

# 询价函

询价编号：G15DMSZ-1-WZXJ-2024-4-18

现就中铁建大桥工程局集团第一工程有限公司 G15 地面市政道路 1 标项目经理部一批球墨铸铁井盖、水算物资采购事宜进行询比价，请于 2024 年 4 月 21 日 9:00 前将相关报价资料上传至铁建云采平台(网址：<https://www.crccep.cn>)。采购单位将于 2024 年 4 月 21 日 9:00 在铁建云采平台(网址：<https://www.crccep.cn>)组织询价，各参与单位请及时将所需要提供的报价文件上传。

## 物资需求一览表

序号	物资名称	规格型号	单位	数量	使用地点	联系人	备注
1	球墨铸铁水算	重型 450mmx750mm	套	470	海南省 海口市 秀英区 西秀镇 中铁建 大桥局 一公司 G15 项目	张晓威 151650 90079	型号、 需求 数量 以实 际发 生为 准。
2	球墨铸铁水算	重型 750mmx800mm	套	130			
3	球墨铸铁井盖	重型雨水 D400 -700mm	套	16			
4	球墨铸铁井盖	轻型雨水 C300 -700mm	套	99			
5	球墨铸铁井盖	轻型雨水 C300 -500mm	套	221			
6	球墨铸铁井盖	重型污水 D400 -700mm	套	11			
7	球墨铸铁井盖	轻型污水 C300 -500mm	套	29			
8	球墨铸铁井盖	重型 D400 -700mm	套	59			

采购单位名称：中铁建大桥工程局集团第一工程有限公司 G15 沈海高速公路海口段地面市政道路部分 1 标项目经理部

联系人：张晓威 电话：15165090079

施工地址：海南省海口市秀英区西秀镇中铁建大桥局一公司 G15 市政  
一标

组织机构：中铁建大桥工程局集团第一工程有限公司 G15 沈海高速公路海口段地面市政道路部分 1 标项目经理部

2024 年 4 月 18 日

## 一、技术规格书

1. 符合国家标准及项目球墨铸铁井盖、水算要求，品牌优选台州四通牌（浙江省台州市路桥区）台州市四通供排水材料有限公司。

2. 外观、质量满足施工现场实际要求：重型球墨铸铁井盖、水算主干道承重80吨以上，其中重型五防井盖重量不少于100kg/套，500mm轻型非五防井盖不少于12kg/套，700mm轻型非五防井盖不少于31kg/套，重型水算不少于42kg/套；永久标志：“厂家名称”、“执行标准”、“等级”、“雨或污”、“海口市政”、“生产年月”、“安装方向”等；

3. 提供完整的检测报告等证明资料。

序号	名称	规格型号	单位	数量	备注
1	球墨铸铁水算	重型 450mmx750mm	套	470	品牌优选台州四通牌。
2	球墨铸铁水算	重型 750mmx800mm	套	130	品牌优选台州四通牌。
3	球墨铸铁井盖	重型雨水 D400 -700mm	套	16	品牌优选台州四通牌。
4	球墨铸铁井盖	轻型雨水 C300 -700mm	套	99	品牌优选台州四通牌。
5	球墨铸铁井盖	轻型雨水 C300 -500mm	套	221	品牌优选台州四通牌。
6	球墨铸铁井盖	重型污水 D400 -700mm	套	11	品牌优选台州四通牌。
7	球墨铸铁井盖	轻型污水 C300 -500mm	套	29	品牌优选台州四通牌。
8	球墨铸铁井盖	重型 D400 -700mm	套	59	品牌优选台州四通牌。

注：后附图纸。确保满足项目业主单位、代建单位验收要求，否则退换货发生费用由卖方负责。

## 二、报价及技术响应

### 附件 1 报价表格式

项目名称： 中铁建大桥工程局集团第一工程有限公司 G15 沈海高速公路海口段  
地面市政道路部分项目施工 1 标项目经理部

采购编号： G15DMSZ-1-WZXJ-2024-4-18

报价人名称：

联系人名称：

联系人电话：

报价日期：

序号	货物	规格型号	单位	数量	单价	税率	综合总价（含税）	备注
	名称							
1	球墨铸铁水算	重型 450mmx750mm	套	470				
2	球墨铸铁水算	重型 750mmx800mm	套	130				
3	球墨铸铁井盖	重型雨水 D400 -700mm	套	16				
4	球墨铸铁井盖	轻型雨水 C300 -700mm	套	99				
5	球墨铸铁井盖	轻型雨水 C300 -500mm	套	221				
6	球墨铸铁井盖	重型污水 D400 -700mm	套	11				
7	球墨铸铁井盖	轻型污水 C300 -500mm	套	29				
8	球墨铸铁井盖	重型 D400 -700mm	套	59				
合计				1035				

注：满足项目、业主单位及监理单位要求。后附技术图纸。

付款方式：银行转账或票据置换。次月 30 日前支付 65%货款；剩余 25%的货款 3 个月内支付；最后 10%的货款作为质量保证金 6 个月后付清。

报价总价：(小写)

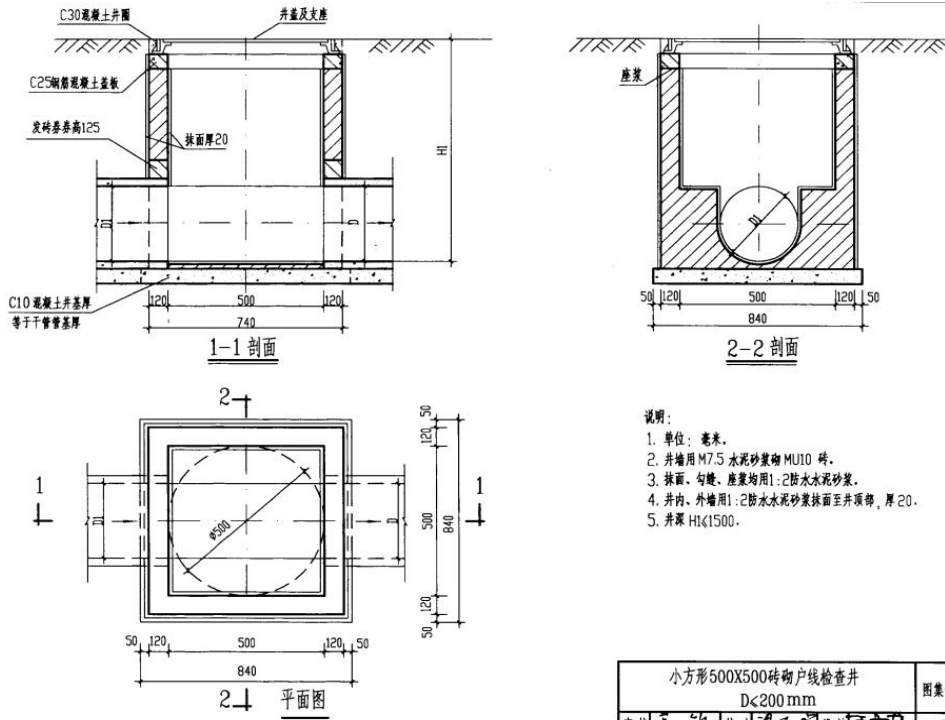
(大写)

报价人授权代表签字：

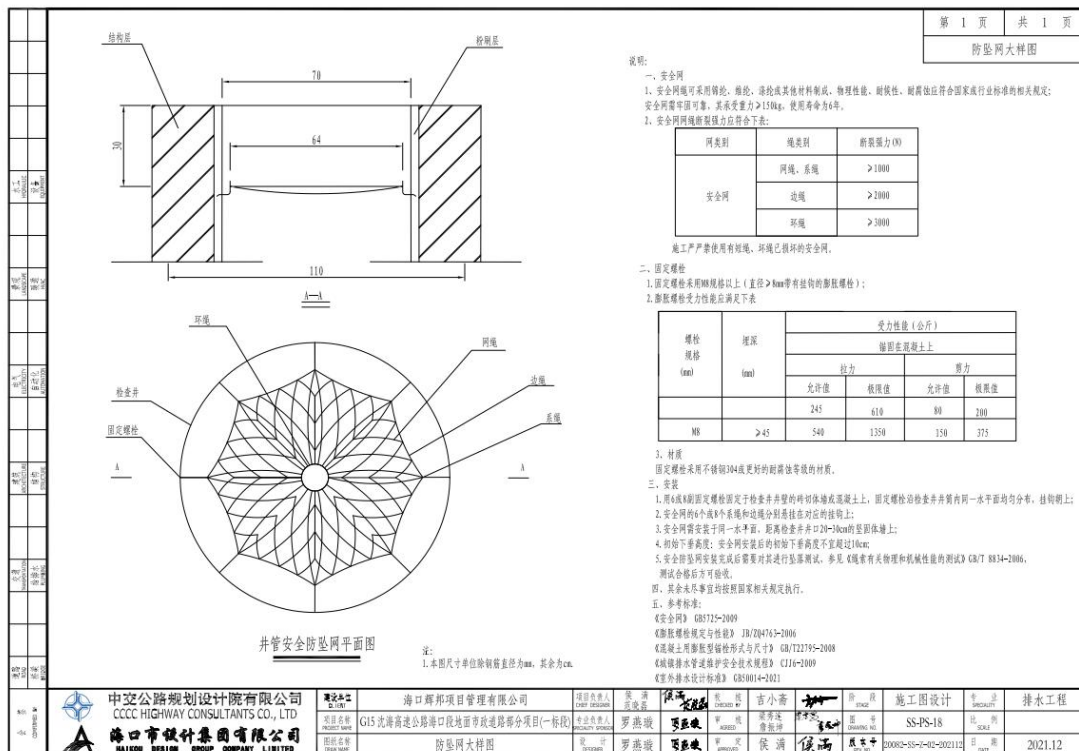
报价单位盖章：

注： 如果按单价计算的结果与总价不一致， 以单价为准修正总价。

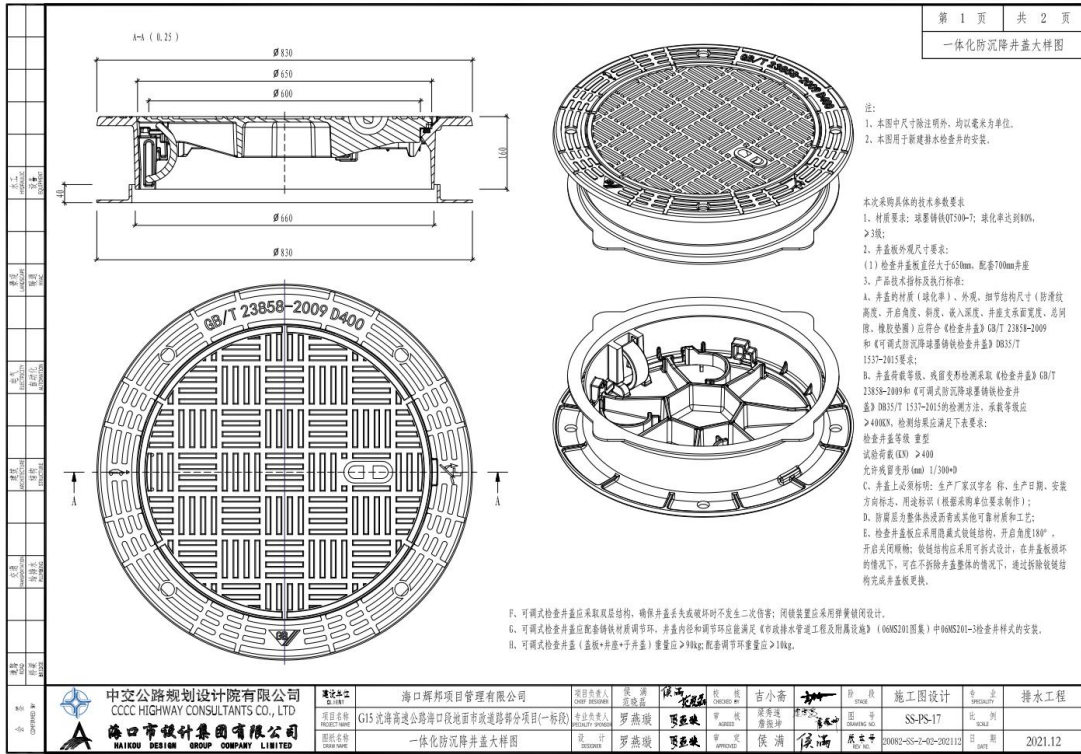
1. 轻型球墨铸铁井盖:球墨铸铁防盗井盖、盖座, 承载能力不小于 C300 级, 井盖尺寸直径 500mm, 配套设置防坠网。



防坠网

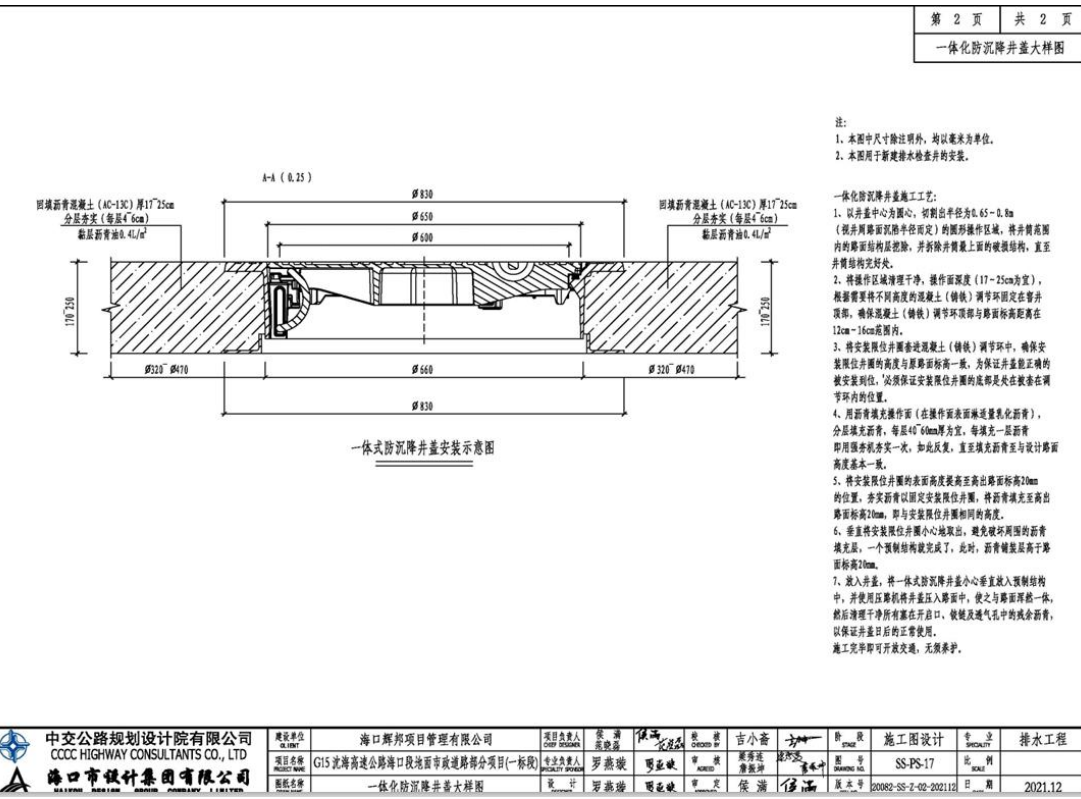


2. 重型五防一体雨/污水球墨铸铁井盖: 一体化五防井盖承载能力不小于 D400 级,  $\phi$  700mm。



注：  
1. 本图中尺寸除注明外，均以毫米为单位。  
2. 本图用于新建排水检查井的安装。

本次采购具体的技术参数要求  
1. 材质要求：球墨铸铁(QT500-7)，球化率达到80%。  
>3级；  
2. 井盖板外观尺寸要求：  
(1) 井盖井盖板直径大于650mm，配套700mm井座  
3. 产品技术要求及执行标准：  
A. 井盖的材质(球化率)、外观、细部结构尺寸(除通过高度、开启角度、斜度、嵌入深度、井座支面宽度、总厚度、橡胶嵌圈)应符合《检查井盖》GB/T 23858-2009和《可开启式防沉降球墨铸铁检查井盖》DB35/T 1537-2015要求；  
B. 井盖荷载等级、载面变形检测取《检查井盖》GB/T 23858-2009和《可开启式防沉降球墨铸铁检查井盖》DB35/T 1537-2015的检测方法，承载等级应>40KN，检测结果应满足下表要求：  
检查井盖等级 重型  
试验荷载(KN) >400  
允许载面变形(mm) 1/300-0  
C. 井盖上必须标明：生产厂家汉字名称、生产日期、安装方向标志、用途标识(根据采购单位要求制作)；  
D. 防沉降层为整体热浸镀锌或其他可靠材料和工艺；  
E. 检查井盖嵌座应采用嵌式嵌座结构，开启角度180°。开启关闭顺畅；嵌座结构应采用可拆卸式设计，在井盖板损坏的情况下，可在不拆除井盖整体的情况下，通过拆卸嵌座结构完成井盖板更换。  
F. 可开启式检查井盖应采取双结构，确保井盖丢失或损坏时不发生二次伤害；防沉降层应采用球墨铸铁设计。  
G. 可开启式检查井盖应配备球墨铸铁调节环，井盖内径和调节环内径能满足《市政排水管道工程及附属设施》(060S201图集)中R60S201-1检查井井筒的安装。  
H. 可开启式检查井盖(盖板+井座+井盖)重量应>98kg；配套调节环重量应>18kg。



注：  
1. 本图中尺寸除注明外，均以毫米为单位。  
2. 本图用于新建排水检查井的安装。

一体化防沉降井盖施工工艺：  
1. 以井盖中心为圆心，切割半径为0.65-0.8m(视井筒内径和半径而定)的圆形操作区域，将井筒范围内的路面结构层拆除，并拆除井筒上面的嵌座结构，直至井筒结构完好处。  
2. 将操作区域清理干净，操作面深度(17-25cm宽)，根据需要将不同高度的混凝土(铸铁)调节环安装在管井顶部，确保混凝土(铸铁)调节环顶部与路面标高距离在12cm-16cm范围内。  
3. 将安装限位并圈套进混凝土(铸铁)调节环中，确保安装限位并圈的高度与路面标高一致，为保证并圈正确的被安装到位，必须保证安装限位并圈的底部是处在嵌座在调节环内的位置。  
4. 用新浇筑操作面(在操作面表面浇筑整体化面青)，分层浇筑面青，每层40~60mm厚为宜，每层充一层面青即用压路机压实一次，如此反复，直至填充面青与设计路面高度基本一致。  
5. 将安装限位并圈的表面高度提高至高出路面标高20mm的位置，夯实面青以固定安装限位并圈，将面青填充至高出路面标高20mm，即与安装限位并圈相同的高度。  
6. 垂直将安装限位并圈小心地取出，避免破坏周围的面青填充层，一个嵌座结构就完成了。此时，面青填充层高于路面标高20mm。  
7. 放入井盖，将一体化防沉降井盖小心垂直放入嵌座结构中，并使用压路机将井盖压入路面中，使之与路面浑然一体，然后清理干净所有落在开启口、嵌座及通气孔中的残余面青，以保证井盖日后的正常使用。  
施工完毕即可开放交通，无须养护。

中交公路规划设计院有限公司 CCCC HIGHWAY CONSULTANTS CO., LTD 海口市设计集团有限公司 HAIKOU DESIGN GROUP COMPANY LIMITED	建设单位 海口辉邦项目管理有限公司	项目负责人 罗燕璇	设计 侯清	校核 侯清	审核 侯清	审批 侯清	日期 2021.12	专业 排水工程
	项目名称 G15 沈海高速公路海口段地面市政道路部分项目(一标段)	设计 侯清	校核 侯清	审核 侯清	审批 侯清	日期 2021.12	专业 排水工程	

业主、代建单位出厂检验及外观要求:

8.2 批量

产品以同一级别、同一种类、同一原材料在相似条件下生产的检查井盖构成批量,500套为一批,不足500套也作一批。

8.3 出厂检验

8.3.1 检验项目

检验项目见表10。

表 10

序号	质量指标	检验项目
1	外观质量	表面
2		盖座装配
3		防滑花纹
4		仰角
5		斜度
6		嵌入深度
7		总间隙
8		支承面宽度
9		最小通风孔面积
10		井盖
11	井盖净开孔	
12	承载能力	残留变形
13		试验荷载

注:表中仰角为铰接井盖的检验项目,最小通风孔面积为通风井盖的检验项目。

8.3.2 抽样与检验

8.3.2.1 从受检批中采用随机抽样的方法抽取5套检查井盖,逐套进行外观质量和尺寸偏差检验。

8.3.2.2 从受检外观质量和尺寸偏差合格的检查井盖中抽取2套,逐套进行承载能力检验。

8.3.3 判定规则

8.3.3.1 受检5套检查井盖中,检验项目的不合格不超过1项,受检检查井盖的不合格不超过1套,则判定该批产品的外观质量和尺寸偏差合格。

8.3.3.2 承载能力检验中,如有一套不符合6.3.1和6.3.2的要求,在同批中再抽取2套检查井盖重复本次试验,若仍有一套不符合要求,则该批检查井盖为不合格。

8.3.3.3 外观质量、尺寸偏差和承载能力均符合本标准的要求,则该批产品为合格。

8.4 型式检验

8.4.1 检验项目见表10。

遇有下列情况之一时,应进行型式检验:

- a) 生产满1年;



- b) 新产品生产定型鉴定;
- c) 产品设计、生产工艺、使用材料变更;
- d) 出厂试验与上一次型式检验有较大差异;
- e) 停产后恢复生产;
- f) 国家质量监督机构提出进行型式检验。

#### 8.4.2 抽样与检验

8.4.2.1 从受检批中采用随机抽样的方法抽取 20 套检查井盖,逐套进行外观质量和尺寸偏差检验。

8.4.2.2 从受检外观质量和尺寸偏差合格的检查井盖中抽取 3 套,逐套进行承载能力检验。

#### 8.4.3 判定规则

8.4.3.1 受检 20 套检查井盖中,检验项目的不合格不超过 1 项,受检检查井盖的不合格数量不超过 2 套,则判定该批产品的外观质量和尺寸偏差合格。

8.4.3.2 承载能力检验中,如有一套不符合 6.3.1 和 6.3.2 的要求,再在同批中再抽取 3 套检查井盖重复本次试验,若仍有一套不符合要求,则该批检查井盖为不合格。

8.4.3.3 外观质量、尺寸偏差和承载能力均符合本标准的要求,则该批产品为合格。

8.4.4 型式检验不合格,该产品应立即停止生产,采取措施后,应再次进行型式检验,合格后方能正式投入生产。

### 9 标志、包装、运输和贮存

#### 9.1 标志

每套检查井盖上必须具有清晰且永久性的下列标志:

- a) 承载等级标志;
- b) 制造厂名或商标;
- c) 生产年份。

#### 9.2 包装

产品包装应有产品合格证书,其内容包括:

- a) 合格证书编号;
- b) 制造厂名称;
- c) 产品承载等级;
- d) 生产质量检验结果;
- e) 制造厂检验部门及检验人员签章;
- f) 本标准编号。

#### 9.3 运输

人工装卸时,严禁扔上扔下,以免损坏;当用叉车装卸时,层高不宜高于 10 套,产品底部应有托架。

#### 9.4 贮存

在仓库或露天按规格分类码放;

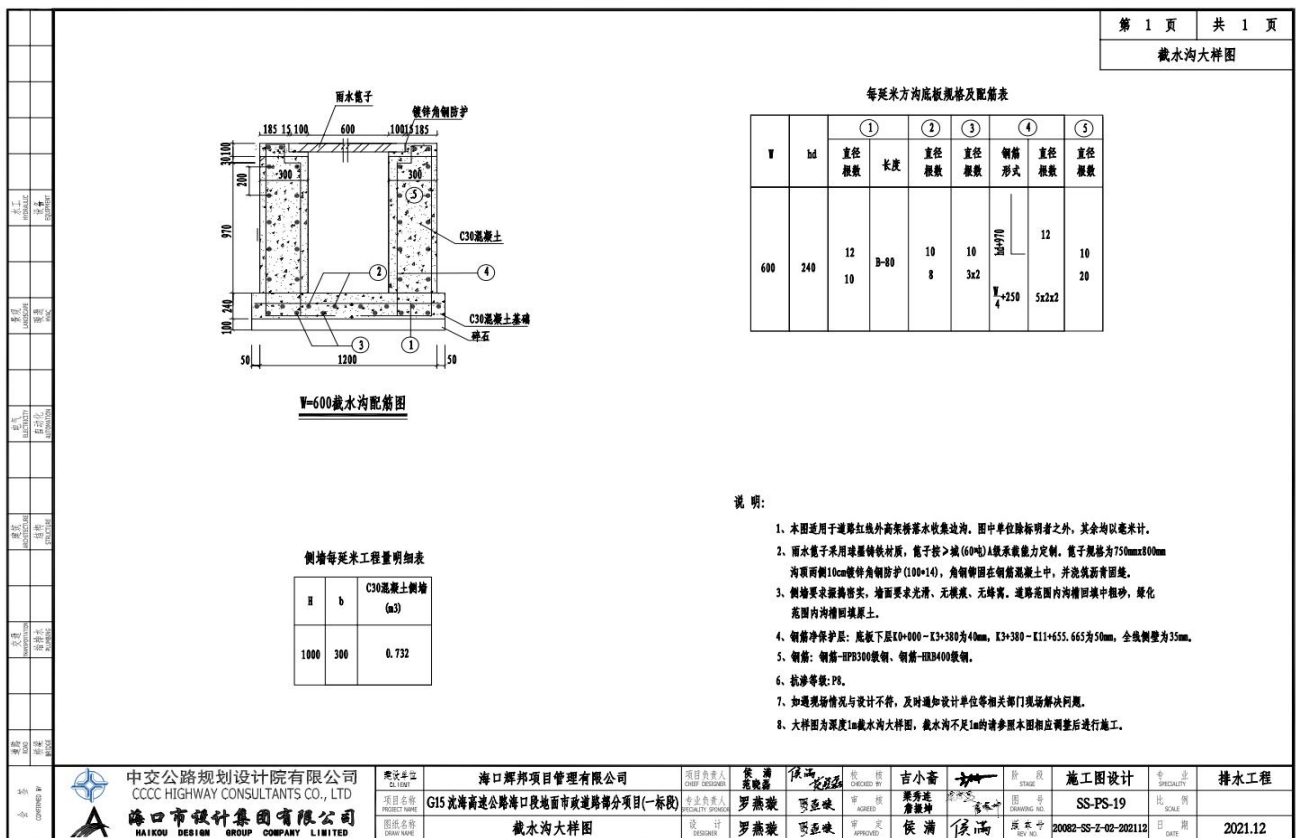
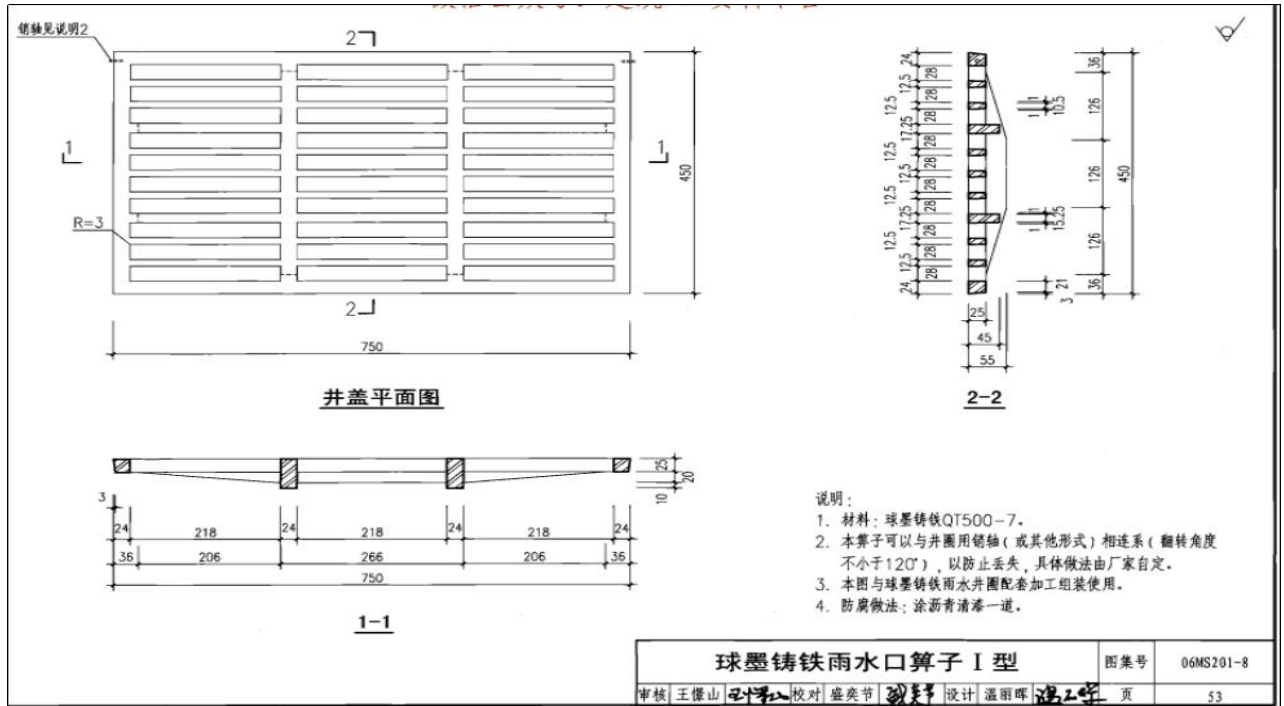
贮存地应远离火源和热源,环境温度不应高于 60 ℃。



- 1、永久标志符合代建单位要求，外观复合海南省交管局统一验收要求；
- 2、质量五防一体重型球墨铸铁井盖国标随机抽检过检，单套重量不少于 100kg/套；



700\*400 球墨铸铁雨水篦子、750\*800 球墨铸铁雨水篦子。满足项目、业主单位及监理单位要求：永久标志：规格型号、厂家名称、生产日期。



中交公路规划设计院有限公司 CCC HIGHWAY CONSULTANTS CO., LTD 海口市设计集团有限公司 HAIKOU DESIGN GROUP COMPANY LIMITED	建设单位 海口辉邦项目管理有限公司 项目负责人 侯满	监理单位 侯满	设计单位 侯满	审核 侯满	校核 侯满	设计 侯满	阶段 施工图设计	图号 SS-PS-19	比例 1:100	日期 2021.12	专业 排水工程
---	-------------------------------------	------------	------------	----------	----------	----------	-------------	----------------	-------------	---------------	------------