



中铁建大桥工程局集团靖江重工有限公司

招标编号：ZTJDQJ-IJZG-CLCG-2024-7

万龙大桥附属 型材、结构件、螺栓、剪力钉 招标文件

招标人：中铁建大桥工程局靖江重工有限公司万龙大桥主桥
钢箱梁制造项目经理部

招标机构：中铁建大桥工程局集团靖江重工有限公司

2024 年 4 月

江苏·靖江

目录

第一章 招标公告 4

 1. 招标条件 4

 2. 项目概况与招标内容 4

 3. 投标人资格要求 4

 4. 资格审查方法及评标方法 5

 5. 招标文件的获取 6

 6. 投标文件的递交 6

 7. 招标公告媒介 6

 8. 招标人信息及联系方式 7

 附表 1: 招标物资包件清单 8

 附表 2: 投标申请表 13

 投标申请表 13

 附表 3: 投标人诚信承诺书 14

第二章 投标人须知 15

 1. 投标人须知前附表 16

 2. 报价说明、结算方式 17

 2.1 报价说明 17

 2.2 出厂价说明 17

 2.3. 质量保证期 17

 3. 付款方式 17

 4. 投标文件组成 18

 5. 投标文件编制 18

 6. 确定中标人 18

 7. 合同协议 18

 附件一: 问题澄清通知 19

 附件二: 问题的澄清 20

 附件三: 中标通知书 21

 附件四: 中标结果通知书 22

 附件五: 确认通知 23

第三章 评标办法 24

 评标方法前附表 25

 投标文件的澄清、说明和补正 26

 1. 评标方法 26

 2. 评标委员会 27

 3. 评标程序及评审标准 27

 4. 评标工作纪律与保密要求 31

第四章 合同条款及格式 33

 1. 定义 34

 2. 标准和适用 34

3. 联络	34
4. 计划和报告	35
5. 检验、测试	35
6. 包装和标记、运输和保险	36
7. 验收	36
8. 有关费用	37
9. 备品备件	37
10. 合同结算和付款	38
11. 保证	39
12. 监造	40
13. 合同变更及修改	41
14. 索赔	41
15. 误期赔偿费	42
16. 合同的解除	42
17. 履约保证金	42
18. 不可抗力	43
19. 适用法律及争议的解决	43
20. 附则	44
第五章 物资需求一览表	56
物资需求一览表	57
第六章 技术规格书	62
第七章 投标文件格式	67
1. 投标函	70
2. 法定代表人身份证明	71
3. 授权委托书	72
4. 资格审查资料	73
5. 投标报价资料	81
6. 投标人资格声明	85
7. 生产组织供应能力分析表	87
8. 组织供应、运输、售后服务方案	88
9. 投标物资技术规格书	89
10. 拟投入本项目的主要生产设备、检验设备表	90
11. 投标物资运达施工现场后的保护措施和要求	91
12. 其他材料	92

第一章 招标公告

招标编号：ZTJDQJ-IJZG-CLCG-2024-7

1. 招标条件

新建中铁建大桥工程局靖江重工有限公司万龙大桥主桥钢箱梁制造工程项目已由业主批准建设，资金已落实，已具备招标条件，现对万龙项目附属型材、结构件、螺栓、剪力钉采购进行公开招标。

2. 项目概况与招标内容

2.1 项目概况：

万龙大桥工程位于广州市南沙区万顷沙镇与龙穴街之间，工程西起于万新大道以西500m处，跨过万新大道、万环东路和龙穴南水道后，设互通连接龙穴大道，之后上跨南沙港铁路，与规划万龙东路相接，是联系万顷沙镇区与龙穴岛国际航运物流中心的重要过江通道，路线主线总长约5.146km。万龙主桥采用50+220+608+220+50m的空间缆椭圆塔自锚式悬索桥，主缆跨度17.25m(锚跨)+207.25m+608m+207.25m+17.25m(锚跨)，主梁采用7跨连续结构，跨度布置为50+201+38+570+38+201+50=1148m。钢箱梁顶板、顶板U肋、I肋及顶板接板采用Q420qD钢，其余均采用Q345qD钢材（锚固隔板采用Q234qD-Z35钢材）。钢箱梁两侧设风嘴，以板式加劲肋进行加强。主梁顶面设有人行道栏杆、防撞护栏等，梁底设有检修轨道。全桥共65对吊索，纵向标准间距12m。全桥钢主梁主结构总重约3.4万吨。本次招标采购材料为万龙项目附属型材、结构件、螺栓、剪力钉。

2.2 招标内容

详见招标公告附件1：《招标物资包件清单》

2.3 招标方式

采用国内公开招标方式

3. 投标人资格要求

3.1 营业范围要求：投标人必须是经中华人民共和国境内依法注册、具有独立法人资格、并符合投标项目经营范围，能独立承担民事责任的法人组织，遵守国家法律、行政法规、具有良好的信誉；并在人员、设备、资金等方面具

备相应的能力，若涉及专利的，须有相关专利授权。

3.2 财务能力要求：注册资金不少于 1000 万元，具有良好的资金财务状况，具备相应的垫资能力并接受合同书范本，投标人需提供（2021 年-2023 年）连续两个年度经注册会计事务所出具的财务审计报告或公司财务报表。

3.3 生产能力要求：生产厂家需具有一定规模（包括但不限于加工储存场地面积、技术人员职称、设备投入等），年产量达到行业中上游，提供相应的生产能力证明资料。获得投标物资生产许可证或行政许可证（如果材料在发证范围内）。

3.4 质量保证能力要求：产品必须符合国家或行业质量标准（因招标人加工、生产、研发、制造钢制桥梁，需满足招标人对应标准），具有省部级以上或国家权威专业检测、检验机构出具的技术鉴定证书及最少三份近三年（2021 年-至今）的产品质量检测合格报告；具有有效的 ISO9000 质量管理体系认证书，产品必须符合国家或行业质量标准，提供出厂合格证明资料。

3.5 供货业绩要求：投标人需提供最少三份近三年（2021 年-至今）铁路工程、公路工程或国家重点工程项目钢结构桥梁段的供货业绩，并提供相关证明材料（附中标通知书和供货合同复印件等供货业绩证明文件）。

3.6 履约信用要求：具有良好的社会信誉，近期没有在其他项目物资投标中提供虚假材料或违规违纪处于被取消投标资格状态的投标人；最近两年内没有与骗取合同有关的犯罪或严重违法行为而引起的诉讼和仲裁；不接受被铁路总公司或中国铁建或招标人列为黑名单的投标人投标；要求提供至少三家同类投标物资已供买方或使用单位出具的投标人履约情况证明。需提供基本账户银行出具的资信证明。未被最高人民法院在“信用中国”网站或各级信用信息共享平台中列入失信被执行人名单、重大税收违法案件当事人名单、政府采购严重违法失信名单，并附相关网站查询截图。

3.8 其他要求：不接受联合体参与投标，一包一投；生产商具备提供延伸服务的能力，具备跨区域的供应、集散能力。

4 资格审查方法及评标方法

4.1 本次招标对投标人的资格审查采取资格后审方式

4.2 评标方法采用经评审的最低投标价法。

5. 招标文件的获取

5.1 招标文件的获取方式：凡有意参加投标人，请于**2024年4月26日9时30分~2024年5月1日9时30分**（北京时间，下同）将①**投标申请表**；②**法人授权委托书、代理人身份证、法人身份证复印件**；③**营业执照、开户行许可证复印件**；④**投标保证金汇款凭证**。上述报名材料均需扫描后加盖**投标单位公章**后发送到电子邮箱 liuyanlong.13g@crcc.cn，否则**报名无效**，核实信息无误后于**2024年5月1日9时30分前**将招标文件发送到投标人电子邮箱中，投标保证金在招标方发布中标通知书的**15个工作日内**退还。

投标保证金必须以投标人公户电汇方式购买，汇入招标机构指定账户。由于其它原因导致采购人停止本次招标，仅退还投标人本次招标投标保证金，发生的其它费用由投标人自行承担。

5.2 答疑截止时间：投标人仔细阅读招标文件后，若有需澄清的问题，必须以书面形式签字盖章后，在**2024年5月6日9时30分前**将扫描件发送**招标机构电子邮箱**，过时**将不受理**。

5.3 澄清截止时间：对投标人提出的所有问题，招标机构将以电子邮件形式于在**2024年5月7日9时30分前**答复。

6. 投标文件的递交

6.1 投标文件递交的时间为：**2024年5月16日8时30分至9时30分**，递交投标文件的截止时间为**2024年5月16日9时30分**，开标时间为**2024年5月16日9时30分**，地点为江苏省泰州市靖江市新港城新港区货站路88号中铁建大桥工程局集团靖江重工有限公司会议室。请投标人法定代表人或其委托代理人届时参加。

6.2 逾期送达的或者未送达指定地点、不按招标文件密封的投标文件，招标组织单位**不予受理**。

7. 招标公告媒介

中国采购与招标网：<http://www.chinabidding.com.cn>；

中国铁建大桥工程局集团平台 <http://180.213.2.196/>；

中国铁建铁建云采：<https://www.crccep.cn/>

8. 招标人信息及联系方式

8.1 招标人：中铁建大桥工程局集团靖江重工有限公司

地址：江苏省泰州市靖江市新港城新港区货站路 88 号中铁建大桥工程局集团靖江重工有限公司

联系人：刘艳龙 电话：18720088768

8.2 组织机构名称：中铁建大桥工程局集团靖江重工有限公司

地址：江苏省泰州市靖江市新港城新港区货站路 88 号中铁建大桥工程局集团靖江重工有限公司

邮编：214500 电话：18720088768

联系人：刘艳龙 电话：18720088768

电子邮箱：liuyanlong.13g@crcc.cn

8.3 购买招标文件及投标保证金汇款账户信息：

户 名：中铁建大桥工程局集团靖江重工有限公司

账 号：10221601040292656

开户行：中国农业银行靖江市支行

2024 年 月 日

附表 1：招标物资包件清单

包件号	名称	型号规格 (mm)	材质	规范/标准	单位	数量	单重	总量	备注
							(t)	(t)	
YXG-01	异型管	140x120x8-12000	Q355C	参照 GB/T 6728-2017	根	86	0.328	28.178	1 根可取样 收货地：靖江
	异型管	160x140x6-10480	Q355C	参照 GB/T 6728-2017	根	48	0.253	12.142	收货地：靖江
	异型管	160x140x6-11480	Q355C	参照 GB/T 6728-2017	根	64	0.277	17.734	收货地：靖江
	异型管	160x140x6-11980	Q355C	参照 GB/T 6728-2017	根	1280	0.289	370.137	收货地：靖江
	异型管	160x140x6-12000	Q355C	参照 GB/T 6728-2017	根	8	0.290	2.317	1 根可取样 收货地：靖江
	异型管	160x140x6-12470	Q355C	参照 GB/T 6728-2017	根	32	0.301	9.632	收货地：靖江
	异型管	160x140x6-16480	Q355C	参照 GB/T 6728-2017	根	32	0.398	12.729	收货地：靖江
	异型管	160x140x6-8980	Q355C	参照 GB/T 6728-2017	根	96	0.217	20.809	收货地：靖江

包件号	名称	型号规格 (mm)	材质	规范/标准	单位	数量	单重	总量	备注
							(t)	(t)	
XC-01	H 型钢	HW294X200-12000	Q355C	GB/T 11263-2017	根	241	0.691	166.579	收货地：靖江
	槽钢	10#-12000	Q355C	GB/T 706-2016	根	305	0.120	36.626	收货地：靖江
	槽钢	16b#-12000	Q355C	GB/T 706-2016	根	786	0.237	186.301	收货地：靖江
	方管	50x4-12000	Q355C	GB/T 6728-2017	根	6	0.052	0.312	收货地：靖江
	方管	60x4-12000	Q355C	GB/T 6728-2017	根	185	0.066	12.254	收货地：靖江
	角钢	∠125x12-12000	Q355C	GB/T 706-2016	根	67	0.272	18.248	收货地：靖江
	角钢	∠140x12-9000	Q355C	GB/T 706-2016	根	73	0.230	16.768	收货地：靖江
	角钢	∠160x100x16-12000	Q355C	GB/T 706-2016	根	95	0.370	35.152	收货地：靖江
	角钢	∠200x125x16-12000	Q355C	GB/T 706-2016	根	18	0.469	8.434	收货地：靖江
	角钢	∠70x5-12000	Q355C	GB/T 706-2016	根	3	0.065	0.194	收货地：靖江
	圆管	Φ 159x4.5-9000	Q355C	GB/T 8162-2018	根	1	0.154	0.154	收货地：靖江
	圆管	Φ 170x10-6000	Q355C	GB/T 8162-2018	根	1	0.234	0.234	收货地：靖江
	圆管	Φ 220x10-6000	Q355C	GB/T 8162-2018	根	1	0.309	0.309	收货地：靖江
	圆管	Φ 32x3-12000	Q355C	GB/T 8162-2018	根	890	0.026	22.962	收货地：靖江
	圆管	Φ 50x3-12000	Q355C	GB/T 8162-2018	根	3	0.040	0.120	收货地：靖江
	圆管	Φ 50x4-12000	Q355C	GB/T 8162-2018	根	395	0.052	20.572	收货地：靖江
	圆管	Φ 57x3.5-9000	Q355C	GB/T 8162-2018	根	2	0.042	0.083	收货地：靖江
	圆管	Φ 63x5-9000	Q355C	GB/T 8162-2018	根	1	0.064	0.064	收货地：靖江
圆管	Φ 83x5-12000	Q355C	GB/T 8162-2018	根	196	0.115	22.626	收货地：靖江	

包件号	名称	型号规格 (mm)	材质	规范/标准	单位	数量	单重	总量	备注
							(t)	(t)	
JGJ-01	不锈钢复合管	φ450x10-12000	内衬不锈钢复合管	CJ/T192-2017	根	97	-	-	钢箱梁排水材料 收货地:靖江
	不锈钢复合管	φ160x6	内衬不锈钢复合管	CJ/T192-2017	个	329	-	-	
	不锈钢复合管	φ160x6	内衬不锈钢复合管	CJ/T192-2017	个	22	-	-	
	不锈钢复合管	φ156x6	内衬不锈钢复合管	CJ/T192-2017	个	329	-	-	
	不锈钢复合管三通 1		内衬不锈钢复合管	CJ/T192-2017	个	22	-	-	
	不锈钢复合管三通 2		内衬不锈钢复合管	CJ/T192-2017	个	327	-	-	
	不锈钢雨蓖		316L 不锈钢		个	329	0.009	2.902	
	井筒		316L 不锈钢		个	329	0.026	8.551	
	井底板		316L 不锈钢		个	329	0.006	2.125	
	雨蓖支撑肋		316L 不锈钢		个	329	0.002	0.619	
	抱箍		Q355C		个	624	-	-	
	垫片	6*40*40	Q355C		个	2588	-	-	
	卡管(抱箍)	参照主桥抱箍大样	Q355C		个	264	0.006	1.592	混凝土梁排水材料 收货地:靖江
	吊环	半径 20, φ12 圆环			个	264			
	钢丝绳	公称直径 8mm	1770MPa 6x7+IWS 金属股芯绳		米	200			
	泄水管	φ110x6-1756	内衬不锈钢复合管牌号: 06Gr19Ni10	CJ/T192-2017	根	76	0.027	2.075	
	泄水管	φ160x6-80	内衬不锈钢复合管牌号: 06Gr19Ni10	CJ/T192-2017	根	76	0.002	0.140	
	泄水管盖	φ190x30	316L 不锈钢		个	76			
	过水钢管	φ110x6-500	内衬不锈钢复合管牌号: 06Gr19Ni10	CJ/T192-2017	个	76	0.008	0.591	
	过水钢管	φ110x6-340	内衬不锈钢复合管牌号: 06Gr19Ni10	CJ/T192-2017	个	76	0.005	0.402	
三通		内衬不锈钢复合管牌号: 06Gr19Ni10	CJ/T192-2017	个	76				
90° 弯头		内衬不锈钢复合管牌号: 06Gr19Ni10	CJ/T192-2017	个	8				

包件号	名称	型号规格 (mm)	材质	规范/标准	单位	数量	备注
LS-01	普通螺栓	M20X170	8.8级	GB/T 5782-2016	套	9760	配1螺母1平垫1弹垫 收货地：靖江
	普通螺栓	M14X50	8.8级	GB/T 6170-2015	套	7700	
	普通螺栓	M20X55	8.8级	GB/T 97.1-2002	套	42800	
	攻丝螺栓	M30X80	8.8级	GB/T 70.1-2008 GB/T 7246-1987	套	18700	配1波形弹垫 收货地：靖江
	普通螺栓	M8X90	8.8级	GB/T 5782-2016 GB/T6170-2015 GB/T 97.1-2002	套	130	配1螺母1平垫1弹垫 收货地：靖江
	普通螺栓	M8X75	8.8级		套	330	
	普通螺栓	M20X180	8.8级	GB/T 5782-2016 GB/T 6170-2015 GB/T 97.1-2002 GB 805-1988	套	50	配1螺母2垫片1扣紧螺 母 收货地：靖江
	普通螺栓	M20X65	8.8级		套	4200	
	普通螺栓	M16X50	8.8级	GB/T 5782-2016 GB/T 6170-2015 GB/T 97.1-2002	套	380	配1螺母2垫片 收货地：靖江
	不锈钢螺栓	M24X60	8.8级	GB/T 3098.6-2023 GB/T 3098.15-2023	套	2950	配1螺母2垫片 收货地：靖江
	不锈钢螺栓	M18X55	8.8级		套	1880	
	不锈钢螺栓	M10X75	8.8级		套	9400	
	螺杆	M20X570	8.8级	GB/T 6170-2015	套	1280	每个螺杆配4个螺母 收货地：靖江
	螺杆	M20X581	8.8级		套	1280	
	普通螺栓	Φ 20x55(全螺 纹)		GB/T 5783-2016 GB/T 6170-2015	套	280	配1螺母 收货地：靖江

包件号	名称	型号规格 (mm)	材质	规范/标准	单位	数量	备注
JLD-01	剪力钉	Φ 13x35	ML15AL	GB/T 10433-2002	套	786080	配磁环 收货地：靖江
	剪力钉	Φ 13x200	ML15AL	GB/T 10433-2002	套	100	复验及评定用 收货地：靖江

请仔细阅读说明：

1、以上物资材料数量、规格、型号在实施阶段可能有一定调整，最终数量、规格、型号应以招标方下达的供货订单为准；

2、招标文件200元/份，含所包件标书费；

3、投标保证金：YXG-01异型管包件2万元

XC-01型材包件2万元；

JGJ-01结构件包件2万元；

LS-01螺栓包件2万元；

JLD-01包件2万元；

附表 2：投标申请表

投标申请表

招标编号：JJZG-GJG-2024-07

投标项目名称			
投标人名称			
法定代表人		法人委托人	
投标联系人		联系电话	
传真		电子邮箱	
申请投标包件及说明：			
<p>(招标人全称)： 在阅读和理解了本次招标公告后，认为我单位符合招标公告对投标人的基本要求，在此特向贵方提出参与招标编号的上述申请_____（投标包件号）的投标报名，特此申请。本投标单位有关信息如上。 投标人（公章）： 年 月 日</p>			
开票信息	投标人名称：		
	纳税人识别号：		
	开户行及账户：		
	公司地址及电话：		
	发票收货联系人及电话：		
	发票收货地址：		
	备注：		

注：本表的填写内容必须打印；如同时投标多种物资多个包件，只需填写一份报名表即可；可根据本单位实际情况酌情增减填写项目。

附表 3: 投标人诚信承诺书

投标人诚信承诺书

我单位在参加_____项目的招标活动中, 郑重承诺如下:

1. 我方在此声明, 本次招标活动中申报的所有资料都是真实、准确完整的, 如发现提供虚假资料, 或与事实不符而导致招标无效, 甚至造成任何法律和经济责任, 完全由我方负责。

2. 我方在本次招标活动中绝无资质挂靠、串标、围标情形, 若经贵方查出, 立即取消我方投标资格并承担相应的法律责任。

3. 我方在以往的招标活动中, 无重大违法、违规的不良记录; 或虽有不良记录, 但已超过处理期限。

4. 我方未被地市级及其以上行政主管部门做出取消投标资格的处罚且该处罚在有效期内的。

5. 我方一旦中选, 将严格按照投标文件中所承诺的报价、质量、工期、投标方案、项目经理等内容组织实施, 否则我方自愿承担给招标人造成的所有经济损失。

6. 我方一旦中选, 将在收到中选通知书之日起 30 日内按招标文件规定及时与招标人签订合同, 否则自愿向招标人支付合同总价款的 10% 作为违约金, 并将我方列入中国铁建合作方风险警示名录。

7. 因招标活动发生的争议, 我方同意在招标人法人住所地人民法院诉讼解决。

投标人名称: (盖公章)

法定代表人(或被授权人): (签字)

日期: 年 月 日

第二章 投标人须知

1. 投标人须知前附表

条款名称	编列内容
采购人	中铁建大桥工程局集团靖江重工有限公司
建设项目名称	钢结构事业部万龙大桥项目；
资金来源及落实情况	资金来源：企业自有资金 资金落实情况：已落实
招标内容	详见“第一章附表 1：物资采购清单”
交货地点	采购人指定交货地点
质量标准	以国家或行业最新技术标准及质量要求为准。 备注：若采购人对技术标准及质量有特殊要求时，以采购人要求为准。
供应商资格要求	详见“投标人资格要求”
是否接受联合体投标	不接受
投标人不得存在的其他情形	无
投标人提出问题的截止时间	截止时间：投标人仔细阅读文件后，若有需澄清的问题，须以书面形式签字盖章后，在 2024 年 5 月 6 日 9 时 30 分 前 将 扫 描 件 发 送 电 子 邮 箱 liuyanlong.13g@crcc.cn，过时将不受理。
采购人澄清	对投标人提出的问题，采购人视情况于 2024 年 5 月 7 日 9 时 30 分前以澄清公告形式在网站公示。
投标截止时间	2024 年 5 月 16 日 9 时 30 分，逾期的报价文件，采购组织单位不予受理。
构成投标文件的其他材料	无
签字或盖章要求	采购文件中要求报价单位法定代表人或其委托代理人签字并盖章的地方必须签字并加盖单位章。
递交投标文件的时间	详见“招标公告”
投标有效期	自招标文件规定的提交投标文件截止之日起 120 天内保持有效。
递交投标文件份数	正本一份，副本二份，唱标函一份（与正本相同的投标函单独做一份）供开标唱标使用，以上资料均需单独封装并在封面上清晰标明“正本”、“副本”、“唱标函”字样。
评标委员会的组建	评标委员会由采购人的代表和有关技术、经济等方面的专家组成，成员人数为 5 人以上单数。 技术、经济等专家比例：不少于成员总数的 <u>三分之二</u>

条款名称	编列内容
是否授权评标委员会确定入围供应商	否，推荐的入围候选人数： <u>5人（含）以内</u> 。
入围候选人公示媒介	同招标公告公布媒介。
投标保证金	型材 XC-01 包件 10 万元；结构件 JGJ-01 包件 2 万元；结构件 JGJ-02 包件 2 万元；螺栓 LS-01 包件 5 万元；剪力钉 JLD-01 包件 2 万元。
履约保证金	1、履约保证金的形式：银行转账或履约保函（国有五大行或中标人基本账户开户行均可） 2、履约保证金的金额：合同总价的 5%。 3、履约保证金需在接到中标通知书后 30 日内，在与采购人签订合同前足额提交履约保证金，逾期未提交的视为违约自动放弃中标，中标人的已递交的投标保证金不予退还。

2. 报价说明、结算方式

2.1 报价说明：型材、结构件、螺栓、剪力钉在实际采购期内结算价=出厂价+运费+税费，一票制结算。

2.2 出厂价说明：出厂价包括型材、结构件、螺栓、剪力钉材料价格。型材、结构件、螺栓、剪力钉到场后，由招标方负责卸车。

结算周期：上月 16 日-本月 15 日为一个结算周期。时间以实际为准。

2.3. 质量保证期

万龙大桥：型材、结构件、螺栓、剪力钉自交验合格之日两年内。在质保期内由于产品质量原因造成我方工地停工等施工事故问题，厂家应承担相应的责任和义务。

3. 付款方式

供应期及付款约定：双方约定以上月 16 日至本月 15 日为一个供应结算期，供应期内物资到货并完成验收后，卖方按买方确认收到的合格物资数量、品种、规格型号、单价申请结算。

结算完成后，卖方开具合格增值税发票，买方依据业主资金拨付情况向卖方付款：结算次月，支付本期结算额的 70%；3 个月内支付至本期结算额的 10%；6 个月内支付至本期结算额的 15%；余款 5%待本期结算货物质保期满后次月支付，但货款的支付并不免除卖方对交付物资质量的保证责任。

支付方式：以 6 个月期中企云链（铁建云信）支付，招标方不承担贴息费；

4. 投标文件组成

详见第七章投标文件格式。

5. 投标文件编制

正本一份，副本二份，唱标函一份（与正本相同的投标函单独做一份）供开标唱标使用，以上资料均需单独封装并在封面上清晰标明“正本”、“副本”、“唱标函”字样，如有不同一切以正本为准。

6. 确定中标人

投标人按照采购人指定的时间、地点与采购人进行招标，确定中标人。在规定的媒介公示中标人，公示期不少于 3 日。公示无异议后，采购人以书面形式向中标人发送中标通知书。

7. 合同协议

招标人和中标人应当在中标通知书发出之日起 30 日内，根据招标文件和中标供应商的投标文件订立书面协议。

附件一：问题澄清通知

问题澄清通知

编号：

_____（投标人名称）：

_____工程（招标编号：_____）
_____（物资品种、包件号）招标的评标委员会，对你方的
投标文件进行了仔细的审查，现需你方对下列问题以书面形式予以澄清：

1.

2.

.....

请将上述问题的澄清于_____年_____月_____日_____时前递交至
_____（详细地址）或传真至_____（传真号码）。

_____评标委员会

主任：_____（签字）

_____年__月__日

附件二：问题的澄清

问题的澄清

编号：

_____（项目名称）_____（物资品种）评标委员会：

问题澄清通知（编号：_____）已收悉，现澄清如下：

1.

2.

.....

投标人：_____（盖单位章）

法定代表人或其委托代理人：_____（签字）

_____年_____月_____日

附件三：中标通知书

中标通知书

_____（中标人名称）：

你方于_____（投标日期）所递交的_____（项目名称）
（招标编号、物资品种、包件号）投标文件已被我方接受，被确定为
中标人。

中标价：_____元。

请你方在接到本通知书后的_____日内到
（指定地点）与我方签订合同，在此之前按招标文件第二章“投标人
须知”第7.3款规定向我方提交履约担保。

特此通知。

招标人：_____（盖单位章）

法定代表人：_____（签字）

_____年_____月_____日

附件四：中标结果通知书

中标结果通知书

_____（未中标人名称）：

我方已接受_____（中标人名称）于
_____（投标日期）所递交的_____（项目名称）
（招标编号、物资品种、包件号）投标文件，确定_____（中
标人名称）为中标人。

感谢你单位对我们工作的大力支持！

招标人：_____（盖单位章）

法定代表人：_____（签字）

_____年_____月_____日

附件五：确认通知

确认通知

_____（招标机构名称）：

我方已接到你方_____年_____月_____日发出的_____（项目名称）_____（招标编号、物资品种、包件号）招标关于_____的通知，我方已于_____年_____月_____日收到。
特此确认。

投标人：_____（盖单位章）

_____年_____月_____日

第三章 评标办法

评标方法前附表

条款号		条款内容	编列内容
2.1		评标委员会	评标委员会组成人数 5 人以上单数，其中招标人代表 1 人，有关技术、经济等方面的专家占 2/3。
条款号		评审因素	评审标准
3.1	形式评审标准	投标人名称	与营业执照一致
		投标函、制造厂出具的授权函、法定代表人授权委托书、投标人资格声明、投标报价表、物资描述表等签字盖章	有法定代表人或其委托代理人签字并加盖单位公章
		投标文件格式	符合第七章“投标文件格式”的要求
		投标文件的编制、份数、密封和标记	符合第二章“投标人须知”第 5 项规定
		投标文件递交	符合第一章“招标公告”第 4 项规定
		报价唯一	只能有一个有效报价
3.2	资格评审标准	营业范围	符合第一章“投标人资格要求”第 3.1 项规定
		生产能力	符合第一章“投标人资格要求”第 3.1.1 项规定
		质量保证能力	符合第一章“投标人资格要求”第 3.1.3 项规定
		其他要求	符合第一章“投标人资格要求”规定
3.3.1	商务评审标准	营业执照	具备有效的企业法人营业执照，投标人名称与营业执照一致
		投标函、法定代表人授权委托书、投标报价表、物资描述表	符合第七章“投标文件格式”的要求
		投标有效期	符合第二章“投标人须知前附表”规定
		投标保证金	型材 XC-01 包件 10 万元；结构件 JGJ-01 包件 2 万元；螺栓 LS-01 包件 5 万元；剪力钉 JLD-01 包件 2 万元。
		近几年中标履约能力	对本次招标履约不会产生重大影响
		组织供应、运输、售后服务方案	科学、合理、可靠
		权利义务	符合第四章“合同条款及格式”规定
		交货期、交货地点、交货条件	符合第五章“物资需求一览表”的要求
3.3.2	技术评审标准	投标物资规格型号	符合第五章“物资需求一览表”的要求

		投标产品质量检测合格报告	提供了符合招标文件要求的合格检验报告
		生产组织供应能力	符合要求
		主要技术指标和性能	符合第六章“技术规格书”的要求
		生产和检验设备	满足生产能力要求
		产品质量保证能力	提供了切实可行的生产质量保证措施
3.3.3	投标报价的评审	算术性计算错误的修正	符合第三章“评标办法”中第 3.3.3.1 项规定
		评标价的评定	符合第三章“评标办法”第 3.3.3.2 项规定
3.4	投标文件的澄清、说明和补正		符合第三章“评标办法”第 3.4 项规定
3.5	重大偏差		1. 不接受报价修订和评标价的评定的； 2. 符合第三章“评标办法”中第 3.5 项规定； 3. 投标文件存在不平衡报价； 4. 招标文件规定可以废标或投标被拒绝的其他情况。

1. 评标方法

1.1 采用经评审的**最低投标价法**，即通过评审且经评审的投标价最低的投标人为中标候选人评标方法，但低于成本价的或超过招标人可以接受价格（明显高于市场价）的除外。

1.2 评标分三个阶段进行。

第一阶段：公开报价，评标小组所有成员及参与评标的所有投标人均参加，并对所有投标人的报价进行公开宣读；

第二阶段：采购人各专业代表集中对通过初步评审的各投标人分别进行交流，投标人在规定时间内进行澄清报价，各投标人按要求进行澄清报价。**各投标人报出的第二次报价不得高于第一次报价。**

第三阶段：评标小组所有成员集中与单一投标人分别进行评标，投标人在规定时间内进行最后报价，投标人达到 5 家及以上，本轮报价最高的投标人自动出局，招标人只公布本轮最低报价，不公开报价人名称。

评标小组按经评审的报价由低到高推荐 1-3 名候选人。采购人从评标小组推荐的成交候选人中选择符合采购需求、质量和服务相等且报价最低的投标人确定为成交人。如果排名第一的候选人放弃中标或因不可抗力提出放弃中标的，采购人可以按中标候选人排序依序确定中标人。在评标中，评标的任何一方不得透露与评标有关的其他投标人的技术资料、价格和其他信息。

2. 评标委员会

2.1 招标人依法组建评标委员会，具体成员人数见评标办法前附表。

2.2 评标委员会负责评标工作。评标委员会按照招标文件规定的标准和程序进行评标工作，招标文件中没有规定的方法和标准不得作为评标依据。如果评标委员会成员对审议事项存有不同意见，以评标委员会成员三分之二以上多数的意见为准；如仍然无法达成一致，审议事项应在重新评审后，以评标委员会成员简单多数的意见为准。

2.3 评标工作接受依法实施的监督。

3. 评标程序及评审标准

3.1 形式评审

形式评审标准见评标办法前附表。

经形式评审不合格的投标将被否决。只有通过了形式评审的投标才进行下一步的评审。

3.2 资格评审

资格评审标准见评标办法前附表。

经资格评审不合格的投标将被否决。只有通过了资格评审的投标才进行下一步的评审。

3.3 商务、技术和投标报价评审

3.3.1 商务评审

评审投标人的商务文件是否实质性地响应招标文件的要求。商务评审标准详见评标办法前附表。

3.3.2 技术评审

评审投标人的技术文件是否实质性地响应招标文件的要求。技术评审标准详见评标办法前附表。

3.3.3 投标报价评审

3.3.3.1 算术性错误修正

投标报价有算术错误的，按照以下原则对投标报价进行修正：

- (1) 投标文件中的大写金额与小写金额不一致的，以大写金额为准；
- (2) 总价金额与依据单价计算出的结果不一致的，以单价金额为准修正总价，但单价金额小数点有明显错误的除外；
- (3) 对不同文字文本投标文件的解释发生异议的，以中文文本为准。

3.3.3.2 投标价的评定

- (1) 投标价以每包件物资的到站总价予以评定；
- (2) 如果发现投标范围有非实质性的遗漏，为便于公平比较，遗漏部分的价格要用同一个包件所有投标中相同部分的最高报价计入投标价；
- (3) 投标价根据本章第 3.3.3.1 和 3.3.3.2 (2) 目规定予以修正，投标人应被视为受此约束。如果投标人不接受修正后的报价，其投标将被否决；
- (4) 投标价分析：评标委员会对投标报价进行评审，审查投标报价是否明显低于成本价或明显高于市场价。

低于成本价的确认：如果投标人的投标报价明显低于成本价、或投标报价明显低于其他投标报价的，评标委员会将要求该投标人做出书面说明和提供相关证明材料，投标人不能合理说明或者不能提供相关证明材料的，由评标委员会认定该投标人以低于成本价竞标，其投标将被否决。

明显高于市场价的确认：如果投标人的投标报价高于投标交易地的物价部门上月（或季度）指导价或者投标交易地当月的市场平均交易价，评标委员会将要求该投标人做出书面说明和提供相关证明材料，投标人不能合理说明或者不能提供相关证明材料的，由评标委员会认定该投标人以明显高于市场价竞标，其投标将被否决。

如果修正后的投标价与开标时的唱标价不一致，则以两者间的高者进行价格排序。如果该投标人最终中标，则以两者间的低者作为中标价与招标人签订合同。若投标人不承诺，其投标将被否决。

其他具体评审要求详见“投标人须知前附表”。

3.4 投标文件的澄清、说明和补正

3.4.1 在评标过程中，评标委员会可以书面形式要求投标人对投标文件中不明确的

内容进行书面澄清或说明，或者对细微偏差进行补正。评标委员会不接受投标人主动提出的澄清、说明或补正。

3.4.2 澄清、说明和补正不得改变投标文件的实质性内容(算术性错误修正的除外)。投标人的书面澄清、说明和补正属于投标文件的组成部分。

3.4.3 评标委员会对投标人提交的澄清、说明或补正有疑问的，可以要求投标人进一步澄清、说明或补正。

3.4.4 评标委员会有权对有疑问的内容要求投标人提供相应的原件，投标人不能按要求提供原件的，其投标将被否决。

3.5 重大偏差

重大偏差是指未能对招标文件作出实质性响应的偏差，如接受将不能实现招标的目的，或将妨碍与满足招标文件要求的其他投标进行公平比较。投标文件有以下情况之一的属重大偏差：

(1) 未按招标文件规定对投标函、授权委托书、投标报价表、物资描述表进行签字并盖单位章的；

(2) 未按招标文件规定提供有效的授权委托书的；（适用于委托代理人签署投标文件的情况）

(3) 未按照招标文件规定提交制造商授权书的；（适用于代理商投标的）

(4) 不符合国家或者招标文件规定的资格条件的；

(5) 投标有效期不符合招标文件规定的；

(6) 未按招标文件规定提交投标保证金，或所提交的投标保证金没有实质性响应的；

(7) 同一投标人提交两个以上不同的投标文件或者投标报价（但招标文件要求提交备选投标的除外），或出现折扣报价的（适用于不接受折扣报价的）；

(8) 未按招标文件规定填写投标报价表、物资描述表的；

(9) 投标物资主要技术指标和性能不满足招标文件技术要求的；

(10) 投标物资规格型号、数量、交货期等与“物资需求一览表”不符，且不能满足招标物资要求的；

(11) 投标价低于成本价或明显高于市场价；

(12) 出现招标人不能接受的条款和要求的，如付款条件、或拒绝出具履约保函或

降低履约保函金额、减少或减轻投标人的责任和义务等；

- (13) 投标文件的编制内容不完整、出现重大漏项的；
- (14) 不符合招标文件中规定的其他实质性要求的；
- (15) 其他情况：见评标办法前附表。

3.6 投标文件的否决

投标人或其投标文件有下列情形之一的，其投标将被否决：

- 3.6.1 被确定为有重大偏差的；
- 3.6.2 不接受评标委员会根据本办法对投标报价进行修正的；
- 3.6.3 未按评标委员会要求进行澄清、说明或补正的；
- 3.6.4 投标文件中使用虚假材料的；
- 3.6.5 投标人有串通投标、弄虚作假、行贿等违法行为的，其中：

(1) 有下列情形之一的，属于投标人相互串通投标：

- ① 投标人之间协商投标报价等投标文件的实质性内容；
- ② 投标人之间约定中标人；
- ③ 投标人之间约定部分投标人放弃投标或者中标；
- ④ 属于同一集团、协会、商会等组织成员的投标人按照该组织要求协同投标；
- ⑤ 投标人之间为谋取中标或者排斥特定投标人而采取的其他联合行动。

(2) 有下列情形之一的，视为投标人相互串通投标：

- ① 不同投标人的投标文件由同一单位或者个人编制；
- ② 不同投标人委托同一单位或者个人办理投标事宜；
- ③ 不同投标人的投标文件载明的项目管理成员为同一人；
- ④ 不同投标人的投标文件异常一致或者投标报价呈规律性差异；
- ⑤ 不同投标人的投标文件相互混装；
- ⑥ 不同投标人的投标保证金从同一单位或者个人的账户转出。

(3) 有下列情形之一的，属于招标人与投标人串通投标：

- ① 招标人在开标前开启投标文件并将有关信息泄露给其他投标人；
- ② 招标人直接或者间接向投标人泄露标底、评标委员会成员等信息；
- ③ 招标人明示或者暗示投标人压低或者抬高投标报价；
- ④ 招标人授意投标人撤换、修改投标文件；

- ⑤招标人明示或者暗示投标人为特定投标人中标提供方便；
- ⑥招标人与投标人为谋求特定投标人中标而采取的其他串通行为。

(4) 投标人有下列情形之一的，属于弄虚作假的行为：

- ①以他人名义投标；
- ②使用伪造、变造的许可证件；
- ③提供虚假的财务状况或者业绩；
- ④提供虚假的项目负责人或者主要技术人员简历、劳动关系证明；
- ⑤提供虚假的信用状况；
- ⑥其他弄虚作假的行为。

3.7 否决所有投标

3.7.1 在评审过程中，出现下列情况之一的，评标委员会可以否决该包件的所有投标：

- (1) 所有投标均被否决的；
- (2) 有效投标少于 3 个使得投标明显缺乏竞争性且决定否决全部投标的。
- (3) 采购人不接受所有投标报价

3.8 评标结果

3.8.1 推荐入围候选人：除第二章“投标人须知”前附表授权直接确定入围供应商外，评标委员会对通过形式评审、资格评审和商务、技术、报价评审的投标人，按照经评审的投标价由低到高的顺序，推荐不超过 5 名排序在前的投标人为入围候选人。

经评审的投标价相同的投标，排序方式见评标办法前附表。

3.8.2 完成评标报告：评标委员会按原国家计委等七部委第 23 号令修改后的《评标委员会和评标办法暂行规定》的规定编制评标报告，评标报告应包括基本情况，评标委员会成员名单，开标记录，评标程序，评标标准，否决投标情况说明，推荐的中标候选人名单，澄清说明补正事项等。评标报告由评标委员会全体成员共同签字确认。

4. 评标工作纪律与保密要求

4.1 评标工作应严格按照本评标办法，遵循公平、公正、科学、择优的原则进行。

4.2 评标委员会成员有下列情形之一的，应当主动提出回避：

- (1) 投标人或者投标人主要负责人的近亲属；
- (2) 项目主管部门或者行政监督部门的人员；

(3) 与投标人有经济利益关系，可能影响对投标公正评审的；

(4) 曾因在招标、评标以及其他与招标投标有关活动中从事违法行为而受过行政处罚或刑事处罚的。

4.3 公开开标后，直至宣布授予合同为止，评标人员必须严格遵守保密规定，凡属于审查、澄清、评价的有关资料以及授予合同有关的信息，都不应向投标人或与该评标过程无关的其他人员泄漏。

4.4 投标人在投标文件的审查、澄清、评审和比较以及授予合同决定的过程中，对有关人员施加影响的任何企图和行为，都可能导致投标人的投标被否决。

4.5 评标工作结束后，与评标工作有关的所有资料包括投标函、评标资料、评标办法、演算草稿纸和数据信息记录等必须全部交回。

第四章 合同条款及格式

_____采购合同_____

招标编号：JJZG-GJG-2024-7_____

合同编号：_____

合同签约地：_____

采购方（下称“买方”）：_____

销售方（下称“卖方”）：_____

根据招标文件、卖方的投标文件、中标通知书及相关保证、承诺、澄清，就_____包号（招标编号：JJZG-GJG-2024-7）物资的采购和供应，双方本着平等互利友好协商的原则，根据《中华人民共和国民法典》等法律法规的规定，达成以下合同并共同遵守。

1. 定义

在合同中，有关名词和术语按下列解释：

1.1 “合同”指买方和卖方之间达成的合同，包括本合同及所有的附件和所有提到的文件，对卖方与买方都具有约束力。

1.2 “合同总价”指根据本合同规定卖方在完全履行合同义务后，买方应支付给卖方的价款。

1.3 “物资”指根据本合同规定，卖方须向买方提供订货明细表中规定的一切物资货物。

1.4 “服务”系指根据本合同规定卖方承担与供货有关的辅助服务，如运输、保险以及安装、调试、提供技术援助、培训等伴随服务和合同中规定卖方应承担的其他义务。

1.5 “卖方代表”指卖方委派的负责与买方等相关单位联系的人员，具体人员在合同条款中指明。

1.6 “天”指日历天。

1.7 “发票”指：增值税专用发票；增值税普通发票。

1.8 其他补充定义：_____ / _____。

2. 标准和适用

本合同下交付的物资应符合技术规格书所述的标准。如果没有提及适用标准和计量单位，则应符合合同签订时中华人民共和国有关机构发布的最新版本的标准，计量单位均采用中华人民共和国法定计量单位。

3. 联络

3.1 卖方应按项目设置卖方代表，负责物资生产、供货、质量初验、交接、售后服

务、文件签认、结算、申请付款等环节的业务协调以及与买方(施工单位)等相关单位的联络,并在合同签订时以书面形式向买方提供卖方代表的姓名、职务、联系方式及授权委托书(见附件)。在授权委托书提交给买方之前,卖方代表及卖方联系方式以本合同签字栏载明的为准。

3.2 卖方代表的变更、撤销应获得买方的书面认可。买方有权根据卖方代表的工作情况,提出撤换人员的要求。卖方应根据买方要求尽快重新任命上述人员,在新任人员到位前原卖方代表继续承担 3.1 条的职责。

3.3 买卖双方因履行本合同或与本合同有关的一切通知,均应以书面信函形式或双方确认的电子邮件或类似的通讯方式发送至合同载明的联系方式(见签字栏)。采用信函方式的应使用挂号信或者 EMS 特快专递送达。如使用挂号信件或特快专递的,邮件到达日期即为送达日期,如使用电子邮件或类似的通讯方式,通讯发出日期即为送达日期。当买方使用挂号信件或特快专递向合同中载明的卖方联系地址邮寄材料时,若发生卖方拒收现象,则拒收之日即为送达日期,送达行为有效。当买方对卖方提起诉讼或买方向仲裁委员会申请仲裁时,人民法院或仲裁委员会通过双方确认的电子邮箱或类似的通讯方式送达诉讼或仲裁文书的,送达行为有效。

4. 计划和报告

4.1 在本合同签署后 7 天内或发货前 10 天,买方向卖方提出月供应需求计划(订单)。

4.2 卖方收到月供应需求计划(订单)后 2 天内,卖方应向买方书面提交可行的生产、运输、供应方案。如买方认为需要调整,卖方应根据要求修改以上方案。

4.3 卖方应根据供应需求计划,按合同约定的时间向买方提交进度报告。进度报告应包括:

- (1) 生产供应安排计划;
- (2) 实际完成进度与计划完成进度的比较;
- (3) 如果实际进度比计划进度滞后,应给出原因及改进措施。

5. 检验、测试

5.1 在交货前,卖方应按合同要求对物资的质量、规格、性能、数量和重量等进行全面详细的检验,并出具一份证明物资符合规定的检验证书,此证书将作为付款和运营交接的初步证据,但不作为有关质量、规格、数量或重量的最终检验定论。卖方检验的结果和细节应附在检验证书后面。

5.2 检验和测试可以在卖方生产厂的所在地、约定的交货地点或物资的最终目的地进行。如果在卖方生产厂的所在地进行,买方或其代表有权参加在交货之前对物资的检

验与测试，卖方应免费提供工作条件，包括但不限于必要的技术资料、检测工具和仪器。

6. 包装和标记、运输和保险

6.1 卖方提供的全部物资均应按技术规格书规定进行包装，包装应适应运输、装卸、防潮、防雨、防震、防锈等需要，确保物资安全无损运抵约定交货地点。由于货物包装不当或采取防范措施不充分致使货物损坏或丢失时，卖方均应负责调整、更换或赔偿。

6.2 卖方应按照本合同约定的时间将物资完好无损地运送到合同约定地点，物资运输途中运输风险、货物的毁损和灭失的风险由卖方承担（买方自提的除外）。如因卖方原因造成合同货物的误运，卖方应承担由此发生的相应费用。

6.3 卖方应在物资装车/船前 24 小时之内以书面或电子邮件形式将合同号、物资名称、数量、运输工具名称、车/船号及启运日期通知买方，卖方认可卖方代表、被授权人、送货人员、跟车/船人员、车/船司机及其他非买方工作人员等对相应批次货物出库单、送货单、收货单、过磅单等单据签认的效力。

6.4 双方约定的交货地点为：_____。

6.5 本合同项下物资的运输保险、包装费、运输费、装卸费用等已包含在合同总价中，均由卖方承担。

7. 验收

7.1 卖方应随每批物资发运附一份发货清单（发货清单中的物资名称、型号等信息须与合同中载明的物资信息一致）、出厂质量检验合格证书等必要文件。因卖方提供的货物缺少或无法提供相关证书、文件，影响买方工程验收的，买方有权按照合同结算金额的 30%追究卖方的违约责任。

7.2 物资运抵交货地点后，买卖双方及施工、监理单位应按卖方提供的发货物资清单对到货数量、外观、规格型号、合格证等进行核对。如发现包装破损，应作出记录并立即检查，确认是否对物资本身造成损伤。如确认对物资本身造成了损伤，卖方应及时更换被损伤的物资，或者免费进行必要的补救以达到物资出厂的标准。

7.3 物资经核对与发货清单无误后，买方向卖方出具接收单据。此单据不作为判定物资质量的依据，不作为验收凭证。买方接收单据后，物资所有权转移给买方，但并不免除卖方对其物资应负的质量责任。

7.4 买方有权对核对无误的物资交有资质的检验部门检验，如果任何被检测或测试的物资不能满足技术规格书的要求，卖方应及时更换，或者根据买方要求对缺陷免费进行修复以满足技术规格书的要求，并承担更换和修复的全部费用。若买方、施工、监理单位收货时可直观看出物资存在质量问题或存在明显瑕疵，则无需检验部门进行检验，

卖方应无条件全部更换存在质量问题或存在瑕疵的物资。若物资验收时未发现质量问题，但使用中却发现存在质量问题或明显瑕疵，卖方应无条件全部更换存在质量问题或明显瑕疵的物资，并承担因此产生的全部费用及给买方造成的全部经济损失。

7.5 买方在物资到达交货地点后对物资进行核对、初验、测试及必要时拒绝接受物资的权利不因物资在卖方生产厂起运前通过了买方或其代表的初验、测试和认可而受到限制或被放弃。

7.6 对于剪力钉的质量最终合格以业主对工程整体验收合格为准，如因上述材料导致工程质量不合格，卖方承担因此造成的全部损失。

7.7 买方指定的货物验收人为_____，联系电话：_____。其有权代表买方签收并核验货物，但无权对货款、质量等进行确认，非该人签收的货物及签认的双方往来资料，买方有权拒绝支付相应的货款。

7.8 物资数量验收的具体要求：进场物资规格型号、包装、质量等必须合格且符合买方技术标准要求，买方根据实际采购材料选择过磅或其他方式进行验收，若有不合格材料进场买方一律不收，且卖方应赔偿买方由此造成的各项经济损失。

7.9 卖方已通过 ISO 环境管理体系、GB/T 职业健康安全管理体系认证，卖方在履行合同过程中，必须遵守国家相关的环保和职业健康安全规定，不能对环境及人员健康安全造成不利影响。

8. 有关费用

8.1 卖方可能被要求提供下列服务中的任一或所有服务，包括技术规格书规定的附加服务（如果有的话），下列服务报价或费用已经包含在合同总价中：

- (1) 实施或监督所供物资的现场组装和/或试运行；
- (2) 提供物资安装和/或维修所需的工具；
- (3) 为所供物资使用的每一适当的单台设备提供详细的操作和维护手册；
- (4) 在双方商定的一定期限内对所供物资实施运行或监督或维护或修理，但前提条件是该服务并不能免除卖方在合同保证期内所承担的义务；
- (5) 在卖方厂房和/或在现场就所供货物的供应、试用、维护和/或修理对买方人员进行培训。

9. 备品备件

9.1 如需卖方提供备品备件时，卖方应按照合同约定提供物资所需的备品备件，提供的备品备件项目、规格型号、数量见“技术规格书”。

9.2 在备品备件停止生产的情况下，卖方应事先将要停止生产的计划通知买方使买

方有足够的时间采购所需的备品备件；在备品备件停止生产后，如果买方要求，卖方应免费向买方提供备件的蓝图、图纸和规格。

10. 合同结算和付款

10.1 卖方按照合同规定在交货初验合格后，凭以下所列单证向买方结算货款：

(1) 已交货且未结算物资的全额增值税发票（应根据买方的财务部门有关要求开具）；

(2) 付款申请书：需写明合同编号，买方已付款数额，当期应付款数额，收款银行账户，加盖卖方公章并经卖方代表签字；

(3) 买方出具或签认的全部核对单据原件。

(4) 加盖卖方公章的全部《发货清单》、《送货单》。

卖方向买方申请结算付款时，应提交以上全部单证（1份原件），阶段性或全部结算付款完成后，结算时未纳入结算的已供应物资视为卖方自愿放弃主张相应款项，因无法核实真实性，此后无权再向买方主张或索赔。若双方未在合同履行完毕后进行最终结算，则买方支付完毕上述款项时视为已进行最终结算，此后卖方无权再向买方进行任何形式的主张或索赔。

买方已向卖方充分释明上述单证对结算付款可能产生的不利影响，卖方知晓相应风险，若因卖方未及时提供上述全部单据（1份原件）导致买方无法按约定结算付款或结算付款延迟的，不视为买方违约，卖方无权对买方进行任何形式的索赔。

10.2 供应期及付款约定：双方约定以上月 16 日至本月 15 日为一个供应结算期，供应期内物资到货并完成验收后，卖方按买方确认收到的合格物资数量、品种、规格型号、单价申请结算。

结算完成后，卖方开具合格增值税发票，买方依据业主资金拨付情况向卖方付款：结算次月，支付本期结算额的 70%；3 个月内支付至本期结算额的 10%；6 个月内支付至本期结算额的 15%；余款 5% 待本期结算货物质保期满后次月支付，但货款的支付并不免除卖方对交付物资质量的保证责任。

支付方式：以 6 个月期中企云链（铁建云信）支付，招标方不承担贴息费；

☆☆☆特别约定条款（请乙方签署前仔细阅读，在认真理解条款意思后再行签订，如无法接受下列条款的，可拒绝签订本合同）：

10.2.1 卖方在与买方开展合作前，已充分了解买方作为建筑施工企业的生产经营形式、资金状况，愿意承担买方付款不及时的风险。卖方通过充分自我评估，确定具备较强的资金实力和持续施工能力，本协议约定的价款已充分考虑了买方付款不及时可能

产生的成本、非现金支付可能发生的成本等。买方出现资金紧张导致无法及时付款，卖方应表示充分理解与支持，并自愿积极筹措资金确保连续施工，且不得以此为由中断施工，不影响现场施工进度。

10.2.2 甲乙双方一致同意，若遇买方逾期付款时，卖方同意给予买方 24 个月的宽限期，宽限期内不视为买方违约，如买方逾期付款超过 24 个月的，买方需向卖方支付违约金或者资金占用损失，违约金数额以及资金占用损失以卖方欠款金额为基数自宽限期满之次日起计算，违约金以及资金占用损失计算标准按同期全国银行间同业拆借中心公布的贷款市场报价利率（1 年期）计算，但违约金及资金占用损失总额最高不超过欠款金额的 1%。

10.3 付款方式约定：币种：人民币，方式：卖方理解买方项目施工过程中可能存在资金紧张现状，合同价款中已将可能产生的资金成本考虑在内。当买方项目资金紧张时，无论是否发生诉讼或仲裁，均自愿接受买方以期限不超过 12 个月的银行承兑汇票等非现金方式支付款项。若产生贴息/贴现卖方自行承担，并确保不因此对买方提出任何形式索赔。

10.4 本合同发票为增值税 普通 专用发票，增值税发票相关约定详见合同附件《增值税发票条款》。

10.5 双方约定结算按以下第 (1) 种方式实行：

(1) 固定单价。含税总价为（大写：_____，¥_____元），不含税总金额为（大写：_____，¥_____元），增值税税率为____%；税款为（大写：_____，¥_____元）。本合同项下货物在合同期内实行固定单价的结算价格，单价在合同执行过程中必须保持固定不变，招标人（即买方）不考虑任何调整因素。

(2) 浮动单价，即结算单价=投标出厂价（到交货地点价格）+浮动值，浮动值=定期发布的信息价-招标基准价。投标出厂单价为含税价_____元，不含税金额为_____元，增值税税率为____%，税款为_____元。招标基准价为含税价_____元，不含税金额为_____元，增值税税率为____%，税款为_____元。投标出厂价和招标基准价在合同执行过程中必须保持固定不变，招标人即买方不考虑任何调整因素。

按中华人民共和国相关税法征收的与卖方执行合同有关的一切税费由卖方支付。

该价款已包含物资的全部包装费、运输费、装卸费、不合格材料的更换费等全部费用，卖方无权再向买方主张任何其他费用。

11. 保证

11.1 卖方向买方保证严格按合同要求提供物资和服务。

11.2 卖方保证合同项下的所有物资是采用先进的工艺和合格的材料制成,提供的物资及其组件应是全新、未使用过的合格品,并完全符合技术规格书规定的质量、规格、性能和技术标准的要求。由于工艺或材料的问题而导致物资的任何缺陷,卖方对此负责。

11.3 在质量保证期内所发现的缺陷,证明存在缺陷的证明材料包括但不限于例如业主或监理出具的相关证明材料、鉴定报告、检验检测报告、照片等,该类型证明材料无需经过卖方签认及具备完全的证明效力,且卖方对此均予认可。由买方以书面形式通知卖方,卖方在收到通知后应在3天内到达现场并提出解决方案,及时给予免费维修或更换。双方若对货物质量存在争议,可交由有资质的检验机构进行检测,检测结果为不合格的,由此产生的全部检测费用及维修更换费用(包括但不限于人工费、机械设备租赁费、材料费等全部相关费用)均由卖方承担,如果卖方不同意主动承担则买方有权从卖方的货款中直接扣除,不足部分买方有权向卖方另行主张,如果出现大批量已使用产品质量不合格时,通过第三方机构进行鉴定,按合同后面合同违约方式解决。

11.4 卖方保证对由于生产制造及未交付买方前的原因造成物资的任何缺陷负责,卖方收到买方关于物资缺陷书面通知时,保证迅速进行缺陷修补、更换,其全部费用均由卖方承担。

11.5 卖方应保证其是合同所供货物的合法持有者,对货物享有完全的知识产权或已取得相关知识产权权利人使用、销售等书面授权,使买方免于因使用合同货物受到第三方的索赔(包括诉讼、仲裁等),如买方因使用合同货物受到第三方的索赔或被诉。卖方需确保买方账户不被查封冻结的基础上,于事件发生之日起15个工作日内解决争议,并要求第三方撤回对买方的索赔或诉讼,并自行承担全部风险和费用。否则,卖方除需全额赔偿买方的损失外,还应按照本合同结算金额的20%向买方支付违约金,违约金可在未支付款项中单方扣除,不足部分买方有权向卖方另行主张。

12. 监造

12.1 买方应安排监造人员就产品从原材料到产成品的全部生产工艺及检测过程实施驻厂监造。视物资供应情况,买方有权或委托第三方到生产地进行质量抽检,抽检费用由卖方负担。卖方应予协助并提供工作便利。

12.2 驻厂监造人员根据本合同对物资制造的质量保障体系、材料的采购质量、产品工艺方案与工序质量控制计划、关键工序控制点设置情况、质量检验、包装技术与贮存场所、检查与分析质量记录等实施检查监督,卖方须给予全面的配合,并提供监造工作条件。

12.3 监造物资通过卖方检验合格,并其合格证书经驻厂监造人员加盖监造专用章之

后方可发往施工工地，卖方在履行合同期间如对驻厂监造人员的工作有不同意见，可向买方反映，通过买方协商解决。

12.4 买方的监造行为并不代表买方认可物资质量，卖方仍需按照质保期承担质量保证责任。

13. 合同变更及修改

13.1 在合同执行过程中，如买方按实际需要须对货物规格、数量、交货地点和交货期进行调整，可依据工程进度提前 10 天书面向卖方发出变更通知，卖方应予执行，同时买卖双方应签订补充协议。

13.2 如果采购数量发生变化，在不增加本合同约定采购单价的情况下，双方应签订书面补充协议。若需变更物资采购单价，双方另行协商解决。

13.3 因工程实际原因导致规格发生变化，买卖双方应按照本包件内相同规格的出厂单价确定出厂单价。如遇国家政策调整或设计变更，买方可据此调整部分或全部合同数量直至终止合同，卖方对此表示理解并承诺不提出异议并且不追究买方的违约责任。

13.4 买方要求调整物资规格、数量或者变更交货地点的，卖方可以申请延长履约时间并书面通知买方，买方同意后执行，但与原约定期限偏差不可超 3 天。

13.5 若买方实际采购数量不足本合同约定数量，不视为买方违约，无需承担任何责任。

14. 索赔

14.1 如果卖方未履行其在合同下所应承担的责任和义务，买方可向卖方提出索赔，卖方同意按下列一种或两种结合起来的方式承担赔偿责任。

(1) 卖方同意退货并将货款退还给买方，并承担由此产生的一切损失和费用，包括但不限于利息、银行手续费、运费、保险费、检验费、仓储费、装车费、退回物资所发生的其他费用以及违约扣款；

(2) 用符合合同规定的新物资更换或修复有缺陷的物资，卖方应承担更换和修复发生的一切费用和 risk。如果该缺陷出现在质量保证期内，则所更换或修复物资的质量保证期重新计算。

14.2 只要买方的索赔通知是在质量保证期满后第 30 日以前提出的，索赔便应被认为是有效的。若卖方在收到买方索赔通知后 20 天内未予书面回复，该索赔要求应视为被卖方接受。

14.3 若卖方未能按 14.1 款规定方式在约定时间内消除质量缺陷，买方可自行采取措施消除该质量缺陷，由此而产生的一切费用由卖方承担。

14.4 因物资材料质量问题或缺陷，直接引发安全事故，卖方应承担赔偿事故全部经济损失；间接引发安全事故，卖方应承担或赔偿事故经济损失的 50%。

15. 误期赔偿费

15.1 在合同有效期内，若卖方执行合同遇到无法按时交货和提供服务的情况，应及时以书面形式将拖延的事实、可能拖延的时间和原因通知买方。买方在收到卖方通知后，应尽快对情况进行评价，并书面确定是否同意延长交货时间以及是否收取误期赔偿费。

15.2 除合同条款第 14.1 款约定的情况外，如果卖方没有按照合同规定的时间交货和提供服务，在不影响买方行使合同项下的其他补救措施的情况下，买方有权从应付货款、履约保证金中扣除误期赔偿费。每延误一周的赔偿费按迟交设备交付价或未提供服务的服务费用的 2.5% 计扣，直至交付或提供服务为止。误期赔偿费的最高限额为合同总价的 5%，一旦达到误期赔偿费的最高限额，买方可根据第 15 条的约定解除合同。

16. 合同的解除

16.1 在买方对卖方下列任一违约而采取的任何补救措施不受影响的情况下，买方可向卖方发出书面违约通知书，提出解除部分或全部合同：

16.1.1 如果卖方未能在合同约定的期限内或根据合同条款第 13.5、15.1 款的约定同意延长的期限内提供部分或全部物资，且在买方提出改正要求的时限内仍未履行；

16.1.2 如果卖方未能履行合同约定的包括但不限于第 14.1 款等其他义务；

16.1.3 如果买方有充分依据证明卖方在本合同的竞争和实施过程中有腐败和欺诈行为即属于下述定义条件的；

16.1.4 卖方提供的材料两次抽检不合格。

16.2 第 18.1 款不可抗力事件的情况下的合同解除应按照第 16.3 款规定办理。

16.3 如果买方根据上述第 16.1 款的约定，解除了部分或全部合同，买方可以依其认为适当的条件和方法购买与未交付物资类似的物资或服务，卖方应承担买方因购买类似物资或服务而产生的额外支出。在终止部分合同情况下，卖方应继续执行合同中未解除的部分。

17. 履约保证金

17.1 卖方应在签订合同前，以 银行转账 履约保函 方式向招标人提交履约保证金。履约保证金的金额为中标总价的 3%。履约保函应按招标文件中规定的格式，由买方认可的银行开具，发生的相关费用由卖方承担。

17.2 因卖方违约而导致卖方应向买方支付违约金，卖方未能按时支付给买方时，买方可直接在履约保证金中扣除。买方在履约保证金中扣除违约金后 10 天内，卖方应补

足履约保证金的差额部分。

17.3 履约保证金或履约保函在物资最后一批货物质保期到期后次月无息退还。

17.4 履约保证金因卖方原因导致交货时间延长的，其履约保函有效期应相应延长。

17.5 发生下列之一者，履约保证金不予退还：

- (1) 卖方发生第 16.1 款所列的违约行为之一导致买方解除合同的；
- (2) 卖方不履行实质性的投标承诺。

17.6 履约保证金的退还与否并不免除卖方对已交付物资的质量保证责任。

18. 不可抗力

18.1 如果合同任何一方受诸如战争、严重的火灾、台风、地震、瘟疫、洪水以及任何其他不能预见、不能避免且不能克服的不可抗力事件的影响而无法履行合同项下的任何义务，受影响的合同一方应将此类事件的发生通知合同另一方，并应在不可抗力事件发生后 14 日内将有关当局或机构出具的证明文件提交给合同另一方，若受影响一方未及时履行相关通知义务，则免责条款在本合同中不适用，受影响一方仍应该承担违约责任。

18.2 受不可抗力事件影响的合同一方对于不可抗力事件导致的任何合同义务的迟延履行或不能履行不承担责任。但该合同方应尽快将不可抗力事件结束或其影响消除的情况通知合同另一方。

18.3 合同双方应在不可抗力事件结束或其影响消除后，立即继续履行其合同义务，合同期限也应相应延长。如果不可抗力事件的影响持续超过 15 日，合同任何一方均有权以书面形式通知对方部分或全部解除合同。若卖方受不可抗力事件影响，虽已履行通知义务，但等待不可抗力事件经过时仍可能给买方造成重大损失或无法满足买方施工需求时，买方有权单方解除合同。买方单方解除合同时，可以依本合同单价优先购买卖方已生产完成可随时交付的货物，此外买方无需再向卖方承担任何违约责任、缔约过失责任。

18.4 若卖方受不可抗力事件影响，且已履行通知义务，但等待不可抗力事件经过可能给买方造成重大经济损失或严重影响买方施工需求时，买方有权单方解除合同。买方单方解除合同时，可以依本合同单价优先购买卖方已生产完成可随时交付的物资，除此之外，无需再向卖方承担任何违约责任、缔约过失责任。

19. 适用法律及争议的解决

19.1 本合同应按照中华人民共和国的法律进行解释。因本合同及履行本合同过程中发生的所有争议，双方协商解决，协商不成的，双方同意提交合同签订地人民法院审理。

19.2 ★★★特别约定条款（卖方接受本条款的约束是买方同意与卖方建立合同关系的必要条件和前提条件，卖方应自愿遵守。请买卖双方签署前仔细阅读，在认真理解条款意思后再行签订，如无法接受下列条款的，可拒绝签订本合同）：

鉴于买方是大型国有企业，且银行账户年度流水金额非常大，卖方理解并同意：对于本协议所涉及的欠款金额，卖方执行困难或执行不能的风险非常低，所以卖方同意如果双方产生争议且卖方认为必须起诉买方时，卖方承诺不对买方名下的所有银行账户或资产采取诉前或诉中查封、冻结等保全措施；卖方接受本条款的约束是买方同意与卖方建立合同关系的必要条件和前提条件，卖方应自愿遵守。卖方如果不遵守诚实信用原则，通过前述承诺获得与买方的交易机会后，却在后续过程中违约对买方名下的银行账户或资产采取诉前或诉中保全措施，卖方应按其申请诉前或诉中保全金额的10%向买方支付违约金，该违约金包括对卖方违背诚信原则的惩罚性赔偿，且卖方放弃以违约金金额过分高于给买方造成的损失为由要求调减违约金的抗辩权。

20. 附则

20.1 本合同由以下部分组成：

- (1) 招标文件；
- (2) 投标文件（含经评标委员会接受的澄清和补充资料）；
- (3) 中标通知书；
- (4) 合同条款；
- (5) 订货明细表；
- (6) 技术规格书；
- (7) 本合同其他条款和上述文件提到的其他有关文件；
- (8) 本合同附件，如供货范围及单项价格表、技术规格书、交货批次及交货时间表、履约保函。

上述文件应相互补充和相互解释，在不明确或矛盾时，应按以上顺序在先者为准。

20.2 对合同有任何修改或补充，应签订补充协议。补充协议应为书面形式，且需经双方委托代理人签字并加盖公章，否则对本协议的任何修改、变更都无效。本协议合同标题及每一条款所加入的标题只是为了方便之用，并不影响对本协议条款内容的解释。

20.3 在没有买方书面许可的情况下，卖方不能分包、转包或概括转移合同权利和义务，亦不得向任何第三方转让本合同项下的任何权利（包括但不限于形成的到期债权、未到期债权），否则视为卖方根本违约，买方有权解除本合同。无论买方是否要求解除合同，均有权要求卖方应按照合同总价的10%向买方支付违约金（该违约金为违反诚信

原则的惩罚性赔偿，卖方不得以过高为由要求调减），买方可在欠付款项中直接扣除，不足部分可向卖方追偿。

20.4 本合同自____年____月____日经买卖双方代表签字、加盖公章后生效。若未约定签订日期的，以买方持有的合同中记载的日期为准。合同有效期自合同生效之日起，至合同双方责任和义务履行完毕之日止。本合同一式叁份，买方贰份，卖方壹份，自双方签字盖章之日起生效。

（以下无正文）

- 附件：1. 授权委托书
2. 诚信合规协议
3. 第三方合规申明
4. 廉政协议
5. 技术规格书
6. 订货明细表
7. 增值税发票条款

盖章签字栏

	买方	卖方
全称 (盖章)		<p>合同签订前卖方已与我方进行了充分协商，并明示了合同条款和相关风险，我方充分理解并接受。为与买方形成长期合作关系，本着利益共享、风险共担原则，自愿签订本协议。</p>
法定代表人		
注册地址		
开户银行		
银行账号		
纳税人身份	<input type="checkbox"/> 一般纳税人 <input type="checkbox"/> 小规模纳税人 <input type="checkbox"/> 其他	<input type="checkbox"/> 一般纳税人 <input type="checkbox"/> 小规模纳税人 <input type="checkbox"/> 其他
纳税识别号		
邮寄地址		
电子邮箱	liuyanlong.13g@crcc.cn	
手机号码		
法定代表人 / 被授权人 签字		<p><u>手写第二行中加黑部分承诺 (必须手写, 禁止打印)</u></p> <p>_____</p> <p>_____</p> <p>_____</p> <p>_____</p> <p>_____。</p> <p>法定代表人/被授权人 <u>签字:</u></p>
签订日期	年 月 日	年 月 日

买方 签字	
----------	--

卖方 签字	
----------	--

附件 1

授权委托书

致_____：

委托单位：_____法定代表人：____身份证号：_____

被委托人：____，身份证号：_____

我单位现授权（姓名）____，（性别）____，（职位）____，身份证号：____，
联系电话：____，电子邮箱：____，作为我单位合法委托代理人，授权其
代表我单位从事下列各项事宜：

1. 代表我单位购买招标文件、递交投标文件、签认招投标程序性文件、修改投标报价、
签署澄清资料、接收往来资料，以及与投标工作相关的一切事务。

2. 代表我单位签署合同文件及补充协议、签认往来函件、确认收发货物情况（包括但不
限于数量、质量、型号、送货日期等）、办理货款结算手续、办理货款申请以及与履行合同
有关的一切事项。

3. 本授权自出具之日起生效，自双方合同实际履行完毕之日或价款结清之日。如我单
位更换委托代理人，需及时书面通知贵单位，并重新出具授权委托书，否则自愿承担一切对
我方不利的后果。原委托代理人与更换后的委托代理人所从事的行为，我单位均予认可。

4. 本授权不允许转委托（授权）。

在贵我双方经济往来中，该代理人从事的一切行为，均代表我单位，与我单位的行为
具有同等法律效力。我单位将自愿、全部承担该代理人行为的全部法律后果和法律责任。

特别说明：凡是被委托人以委托人名义签署的相关文件资料（包括但不限于文件、单
据、材料、函件、通知等），委托人承诺对上述文件资料中的内容予以认可并接受，对委
托人发生法律效力。

特此授权！

授权单位(盖章)：

委托人(签字)：

法定代表人(签字)：

被授权人(签字)：

通讯地址：

联系电话：

出具日期： 年 月 日

买方 签字	
----------	--

卖方 签字	
----------	--

附件 2

诚信合规协议

双方同意，本协议是双方订立的合同的重要组成部分，双方愿共同遵守。

一、公务人员的定义

本协议中的“公务人员”应包括但不限于其他单位的下列人员：

- (一) 政府的官员、雇员、代表以及代表政府或者经公共权力机构授权行事的人士；
- (二) 国际组织的官员、雇员和代表；
- (三) 行使公共权力的政治组织的官员、雇员、代表，或皇室成员；
- (四) 政府直接或间接控制或施加决定性影响力的公共企业的官员。

二、遵守反腐败法律

卖方在此声明、保证及承诺，本协议约定的活动或交易相关的卖方及卖方的关联公司、子公司、董事、高级管理人员、员工、代理、顾问、承包商、受托人、最终受益人和股东，及所有直接或间接代表卖方行事的个人及相关方，过去未曾、将来亦不会违反或致使买方违反《中华人民共和国刑法》《联合国反腐败公约》《经济合作与发展组织关于打击国际商业交易中行贿外国公职人员行为的公约》及业务所在国的反腐败、反欺诈、反串谋及反不正当竞争法律、法规及规则等（合称“反腐败法律”）。卖方特此声明、保证及承诺：卖方及卖方关联公司、董事、高级管理人员、员工、代理、顾问、承包商、受托人、最终受益人和股东，及所有代表卖方行事的个人及相关方，过去未曾、将来亦不会发生以下行为：

为如下目的给予或承诺给予公务人员、个人或实体任何利益：

- 1. 不当影响公务人员的行为或决定；
- 2. 诱使公务人员违反其法定职责从而作为或不作为；
- 3. 诱使公务人员直接通过其个人影响力，或通过其对国内外政府或政府部门的影响力，影响该政府或政府部门的行为或决定；
- 4. 协助卖方、买方或买方关联方不当获得或保持商业机会或使其获得不当优势。

为如下目的给予或承诺给予个人任何利益，无论其是否为公务人员：

- 1. 意图使该个人不当履行其应尽的职责或义务；
- 2. 知悉或相信该个人接受利益即构成不当履行其应尽的职责或义务。

三、持续义务

卖方在此声明并保证：卖方和卖方的关联公司、董事、高级管理人员、员工、代理、顾问、承包商、受托人、最终受益人和股东，及所有代表卖方行事的个人及相关方，在本协议有效期内均会遵守反腐败法律的相关规定。

四、公务人员参与

除已向买方披露的情形外，卖方现有的高级管理人员、董事、最终受益人、股东（此处

买方 签字	
----------	--

卖方 签字	
----------	--

不包括上市公司的股东)及员工均非公务人员,其直系亲属亦均非公务人员;若发现上述高级管理人员、董事、最终受益人、股东或员工成为公务人员时,卖方应在合理时间内通知买方。

五、无私设资金

在本协议有效期内,卖方不会因为接受反腐败法律所禁止的支付,或为便利反腐败法律所禁止的其他行为,而设立或保有秘密或账外资金、账户或资产,无论其是否与本协议拟进行的交易相关。

六、合规声明

本协议签署后,卖方应提供其遵守反腐败法律的年度合规证明。

七、赔偿

卖方承诺:买方及其代表、高级管理人员、董事、员工及股东不承担因卖方违反本协议约定的反腐败陈述、保证与承诺而造成的损失及后果,包括但不限于罚金、损失赔偿金或上述个人或相关方的经济损失。

八、终止权

根据可靠消息来源,包括但不限于卖方陈述或有正当来源的新闻报道,如买方认为卖方已实质性违反其在本附件中的遵守反腐败法律的相关陈述、保证与承诺,则视为卖方实质违反本协议。无论卖方是否因为违反反腐败法律而获罪或受到其他惩罚,买方都有权终止本协议,且无须为此承担罚金或对卖方支付赔偿。

九、审核权

卖方应保留所有必要记录以证明其遵守本协议的规定。卖方同意,经买方事先通知,买方或买方指派的审计事务所可查阅或审核卖方与本协议履行相关的会计账簿和记录。买方及其指派的审计事务所对前述会计账簿和记录的查阅或审核应严格限于本协议所述工作范围,且应仅为合规审核目的。本条所列审核费用应由甲方独立承担。

十、费用

卖方履行本协议约定的义务所产生的成本及费用应完全由卖方承担,买方事先同意承担的除外。

十一、调查通知

卖方同意,如其发现其因与本协议相关的行为正被执法或监管机关、政府机构、国际组织、证券交易所或非政府组织调查,应立即通知买方;此外,如卖方发现其因违反反腐败法律而正被执法或监管机关、政府机构、国际组织、证券交易所或非政府组织调查,无论被调查行为是否与本协议相关,应立即通知买方。

咨询举报邮箱: crbgcompliance@163.com。

电话: 022-88958875。

卖方代表:

职位:

卖方盖章:

日期:

买方
签字

卖方
签字

附件 3

第三方合规申明

下述签字者（“第三方”）为各单位的____（请填写第三方身份，如顾问、商业代理人、项目或销售代表、赞助商等）。第三方向各单位申明并保证如下：

一、第三方被告知并收到股份公司《合规行为准则》。第三方熟悉并理解《联合国反腐败公约》和其他类似反腐原则，及____（提供服务所在国名称）的公平竞争、投标和采购方面的有关法律法规。

二、在为各单位提供____（请填写服务内容）时，第三方同意遵守股份公司《合规行为准则》。尤其要说明的是，第三方过去没有，将来也不会直接或间接向公务人员（请参见调查问卷中关于公务人员的定义）提供、承诺、安排、支付任何有价值的物品或好处，从而影响公务人员公正履行公务职责，帮助第三方或各单位获得、保持业务或获得好处。第三方过去没有，将来也不会通过任何作为或不作为，不实陈述，明知或不计后果地误导或意图误导另一方以获得经济或其它利益，或逃避任何该第三方或公司应履行的义务。第三方过去没有，将来也不会为实现不当目的而参与任何与其他方的安排，包括与其他方串谋从而不正当影响公司的投标过程。

三、第三方熟悉并理解与各单位业务往来地区适用的反贿赂、反腐败、反不正当竞争、招投标和采购等相关法律条款。第三方未曾违反上述法律，并将在遵守上述法律的前提下履行义务。

四、第三方代表的公司、实体，其高级管理人员、员工，均未因投标或采购中的贿赂、腐败、串谋、欺诈、妨碍等不合规行为，在本国或外国接受刑事调查，或被采取民事或刑事强制措施。

五、第三方没有未在调查问卷中披露的所有人或其他受益人，持有少于 5%所有权的上市公司的受益人除外。

六、第三方向各单位提供服务不会违反第三方对其他客户的承诺，包括但不限于第三方与其他客户签订的保密协议或排他协议。

第三方承诺，一旦本申明不再准确完整，第三方将立即通知各单位，并提交补充更新报告。

卖方代表：

职位：

卖方盖章：

日期：

买方 签字	
----------	--

卖方 签字	
----------	--

附件 4

廉政协议书

买方：中铁建大桥工程局集团靖江重工有限公司万龙大桥主桥钢箱梁制造项目经理部

卖方：北京金兆博高强度紧固件有限公司

为加强廉政建设，从制度上杜绝不廉洁行为，保证工程建设高效优质，保证建设资金的安全和有效使用以及投资效益，维护双方权益。经双方公平自愿，平等协商，特订立本协议书。

第一条 买卖双方的权利和义务

- 1. 严格遵守党和国家有关法律法规的有关规定。
- 2. 严格执行劳务施工合同文件，自觉按合同办事。
- 3. 双方的业务和活动坚持公开、公正、诚信、透明的原则（除法律认定的商业秘密和合同文件另有规定之外），不得损害国家和集体利益，违反工程建设管理规章制度。
- 4. 建立健全廉政制度，开展廉政教育，公布廉政告示举报电话，监督并认真查处违法违纪行为。
- 5. 发现对方在业务活动中有违反廉政规定的行为，有及时提醒对方纠正的权利和义务。
- 6. 发现对方严重违反本协议书义务条款的行为，有向其上级有关部门举报、建议给予处理并要求告知处理结果的权利。

第二条 买方的义务

- 1. 买方工作人员不得索要或接受卖方的礼金、有价证券和贵重物品，不得在卖方处报销任何应由买方或个人支付的费用等。
- 2. 买方工作人员不得参加卖方安排的超标准宴请和娱乐活动；不得接受卖方提供的通讯工具、交通工具和高档办公用品等。
- 3. 买方工作人员不得要求或者接受卖方为其住房装修、婚丧嫁娶活动、配偶子女的工作安排以及出国出境、旅游等提供方便等。
- 4. 买方工作人员及其配偶、子女不得从事与卖方施工合同有关的经济活动。

第三条 卖方的义务

- 1. 卖方不得以任何理由向买方工作人员行贿或馈赠礼金、有价证券、贵重礼品。
- 2. 卖方不得以任何名义为买方工作人员报销应由买方单位或个人支付的任何费用。
- 3. 卖方不得以任何理由安排买方工作人员参加超标准宴请和娱乐活动。
- 4. 卖方不得为买方工作人员购置或提供通讯工具、交通工具和高档办公用品等。

第四条 违约责任

- 1. 买方及其工作人员违反本协议书第一、二条，按管理权限，依据有关规定给予党纪、政纪或组织处理；涉嫌犯罪的，移交司法机关追究刑事责任；给卖方单位造成经济损失的，应予以赔偿。
- 2. 卖方及其工作人员违反本协议书第一、三条，按管理权限，依据有关规定给予党纪、政纪或组织处理；给买方单位造成经济损失的，应予以赔偿；情节严重的，买方建议行业主管部门给予卖方一至三年内不得进入其主管的行业建设市场的处罚。

第五条 本协议书有效期为双方签署之日起至该工程项目的竣工验收后止。

第六条 本协议书作为劳务施工合同组成部分，与施工合同具有同等的法律效力，经合同双方签署立即生效。

第七条 本协议书正本二份，合同双方各执一份。

买方（盖章）：
买方代表：

卖方（盖章）：
卖方代表：

签订日期： 年 月 日

买方 签字	
----------	--

卖方 签字	
----------	--

附件 5

技术规格书

附件 6

订货明细表

序号	物资名称	规格型号	不含税单价	税率	含税单价	数量	不含税总价	含税合同总价	交货时间	备注

附件 7

增值税发票条款

1. 增值税发票开票信息：

发 票 名 头：

社 会 信 用 代 码：

地 址：

电 话：

开 户 行：

账 号：

2. 卖方依法合规缴纳各项税费，须及时、准确向甲方提供依法合规的发票，且在每期付款前提供上一期真实有效的完税证明有关资料，包括在施工所在地预缴税款证明资料。

3. 卖方提供增值税发票必须交买方办理发票交接手续，无买方经办人员签认，视为卖方未提供发票，如发生发票丢失，由卖方承担责任。

4. 因卖方迟延送达、开具错误等原因导致其提供的增值税发票没有通过税务部门认证的，买方有权拒绝接收，卖方应及时采取重新开具发票等补救措施。

5. 卖方未按合同约定开具增值税发票或实际开具的增值税发票税率与合同约定税率不符的，卖方除应向买方支付无法抵扣部分的税款金额外，卖方还应向买方支付合同总价 10%的违约金，违约金不足以弥补买方损失的，卖方应予赔偿，买方有权终止合同。

6. 因卖方各种原因（包括开具虚假、作废等无效发票；违反国家法律法规开具、提供发票；卖方其他各种原因和事件影响等），导致买方出现损失的（包括但不限于买方及其法人单位信誉损失；买方及其法人单位的生产经营活动受限损失；买方及其法人单位补缴税款及滞纳金、罚款等），所有损失由卖方承担，并向买方支付合同总价 10%的违约金；卖方重新开具的发票仍与合同约定不符的，卖方除按本项前述约定承担责任外，买方拒绝接收；卖方无法开具发票的，卖方除按本项前述约定承担责任外，卖方应退还买方已付款项，赔偿由此给买方造成的全部损失，买方有权终止合同。

7. 卖方必须以合同约定账户收款，若账户变更应及时通知买方，并签订合同变更或补充合同；如卖方随意改变账户，买方将拒付货款，由此引起的延期付款责任及相关的损失由卖方承担。合同约定卖方收款账户名称必须与合同签订人单位名称相符，否则买方不予支付拨款。

8. 因卖方自身纳税人身份，纳税方式变化带来的适用增值税税率的变化，卖方应承担因此给买方造成的损失。

9. 如果买方丢失增值税专用发票联和抵扣联，卖方应向买方提供专用发票记账联复印件。

10. 卖方需在开具发票后 15 个工作日内送达买方，买方签收发票的日期为发票的送达日期。

11. 如国家对税率进行调整，则本合同适用税率及应纳税额做相应调整。但国家调整对应增值税税率前，买方已经入帐但卖方尚未开具发票的价款，卖方仍按原合同约定的税率向买方开具发票，税率仍按调整前的增值税税率执行。

（以下无正文）

第五章 物资需求一览表

物资需求一览表

本次型材、结构件、螺栓、剪力钉采购服务于中铁建大桥工程局集团靖江重工有限公司万龙大桥主桥钢箱梁制造项目经理部，各材料数量为暂估数量，投标人综合考虑型材、结构件、螺栓、剪力钉出厂价、运费、税金、利润等综合报价。投标人对应包件报价，数量以采购人实际需求为准。

包件号	名称	型号规格 (mm)	材质	规范/标准	单位	数量	单重	总量	备注
							(t)	(t)	
XC-01	H 型钢	HW294X200-12000	Q355C	GB/T 11263-2017	根	241	0.691	166.579	收货地：靖江
	槽钢	10#-12000	Q355C	GB/T 706-2016	根	305	0.120	36.626	收货地：靖江
	槽钢	16b#-12000	Q355C	GB/T 706-2016	根	786	0.237	186.301	收货地：靖江
	方管	50x4-12000	Q355C	GB/T 6728-2017	根	6	0.052	0.312	收货地：靖江
	方管	60x4-12000	Q355C	GB/T 6728-2017	根	185	0.066	12.254	收货地：靖江
	角钢	∠125x12-12000	Q355C	GB/T 706-2016	根	67	0.272	18.248	收货地：靖江
	角钢	∠140x12-9000	Q355C	GB/T 706-2016	根	73	0.230	16.768	收货地：靖江
	角钢	∠160x100x16-12000	Q355C	GB/T 706-2016	根	95	0.370	35.152	收货地：靖江
	角钢	∠200x125x16-12000	Q355C	GB/T 706-2016	根	18	0.469	8.434	收货地：靖江
	角钢	∠70x5-12000	Q355C	GB/T 706-2016	根	3	0.065	0.194	收货地：靖江
	异型管	140x120x8-12000	Q355C	参照 GB/T 6728-2017	根	86	0.328	28.178	1 根可取样 收货地：靖江
异型管	160x140x6-10480	Q355C	参照 GB/T 6728-2017	根	48	0.253	12.142	收货地：靖江	

异型管	160x140x6-11480	Q355C	参照 GB/T 6728-2017	根	64	0.277	17.734	收货地：靖江
异型管	160x140x6-11980	Q355C	参照 GB/T 6728-2017	根	1280	0.289	370.137	收货地：靖江
异型管	160x140x6-12000	Q355C	参照 GB/T 6728-2017	根	8	0.290	2.317	1 根可取样 收货地：靖江
异型管	160x140x6-12470	Q355C	参照 GB/T 6728-2017	根	32	0.301	9.632	收货地：靖江
异型管	160x140x6-16480	Q355C	参照 GB/T 6728-2017	根	32	0.398	12.729	收货地：靖江
异型管	160x140x6-8980	Q355C	参照 GB/T 6728-2017	根	96	0.217	20.809	收货地：靖江
圆管	Φ 159x4.5-9000	Q355C	GB/T 8162-2018	根	1	0.154	0.154	收货地：靖江
圆管	Φ 170x10-6000	Q355C	GB/T 8162-2018	根	1	0.234	0.234	收货地：靖江
圆管	Φ 220x10-6000	Q355C	GB/T 8162-2018	根	1	0.309	0.309	收货地：靖江
圆管	Φ 32x3-12000	Q355C	GB/T 8162-2018	根	890	0.026	22.962	收货地：靖江
圆管	Φ 50x3-12000	Q355C	GB/T 8162-2018	根	3	0.040	0.120	收货地：靖江
圆管	Φ 50x4-12000	Q355C	GB/T 8162-2018	根	395	0.052	20.572	收货地：靖江
圆管	Φ 57x3.5-9000	Q355C	GB/T 8162-2018	根	2	0.042	0.083	收货地：靖江
圆管	Φ 63x5-9000	Q355C	GB/T 8162-2018	根	1	0.064	0.064	收货地：靖江
圆管	Φ 83x5-12000	Q355C	GB/T 8162-2018	根	196	0.115	22.626	收货地：靖江

包件号	名称	型号规格 (mm)	材质	规范/标准	单位	数量	单重	总量	备注
							(t)	(t)	
JGJ-01	不锈钢复合管	φ 450x10-12000	内衬不锈钢复合管	CJ/T192-2017	根	97	-	-	钢箱梁排水材料 收货地:靖江
	不锈钢复合管	φ 160x6	内衬不锈钢复合管	CJ/T192-2017	个	329	-	-	
	不锈钢复合管	φ 160x6	内衬不锈钢复合管	CJ/T192-2017	个	22	-	-	
	不锈钢复合管	φ 156x6	内衬不锈钢复合管	CJ/T192-2017	个	329	-	-	
	不锈钢复合管三通 1		内衬不锈钢复合管	CJ/T192-2017	个	22	-	-	
	不锈钢复合管三通 2		内衬不锈钢复合管	CJ/T192-2017	个	327	-	-	
	不锈钢雨蓖		316L 不锈钢		个	329	0.009	2.902	
	井筒		316L 不锈钢		个	329	0.026	8.551	
	井底板		316L 不锈钢		个	329	0.006	2.125	
	雨蓖支撑肋		316L 不锈钢		个	329	0.002	0.619	
	抱箍		Q355C		个	624	-	-	
	垫片	6*40*40	Q355C		个	2588	-	-	
	卡管(抱箍)	参照主桥抱箍大样	Q355C		个	264	0.006	1.592	混凝土梁排水材料 收货地:靖江
	吊环	半径 20, φ 12 圆环			个	264			
	钢丝绳	公称直径 8mm	1770MPa 6x7+IWS 金属股芯绳		米	200			
	泄水管	φ 110x6-1756	内衬不锈钢复合管牌号: 06Gr19Ni10	CJ/T192-2017	根	76	0.027	2.075	
	泄水管	φ 160x6-80	内衬不锈钢复合管牌号: 06Gr19Ni10	CJ/T192-2017	根	76	0.002	0.140	
	泄水管盖	φ 190x30	316L 不锈钢		个	76			
	过水钢管	φ 110x6-500	内衬不锈钢复合管牌号: 06Gr19Ni10	CJ/T192-2017	个	76	0.008	0.591	
	过水钢管	φ 110x6-340	内衬不锈钢复合管牌号: 06Gr19Ni10	CJ/T192-2017	个	76	0.005	0.402	
三通		内衬不锈钢复合管牌号: 06Gr19Ni10	CJ/T192-2017	个	76				
90° 弯头		内衬不锈钢复合管牌号: 06Gr19Ni10	CJ/T192-2017	个	8				

包件号	名称	型号规格 (mm)	材质	规范/标准	单位	数量	备注
LS-01	普通螺栓	M20X170	8.8级	GB/T 5782-2016	套	9760	配1螺母1平垫1弹垫 收货地：靖江
	普通螺栓	M14X50	8.8级	GB/T 6170-2015	套	7700	
	普通螺栓	M20X55	8.8级	GB/T 97.1-2002	套	42800	
	攻丝螺栓	M30X80	8.8级	GB/T 70.1-2008 GB/T 7246-1987	套	18700	配1波形弹垫 收货地：靖江
	普通螺栓	M8X90	8.8级	GB/T 5782-2016 GB/T6170-2015 GB/T 97.1-2002	套	130	配1螺母1平垫1弹垫 收货地：靖江
	普通螺栓	M8X75	8.8级		套	330	
	普通螺栓	M20X180	8.8级	GB/T 5782-2016 GB/T 6170-2015 GB/T 97.1-2002 GB 805-1988	套	50	配1螺母2垫片1扣紧螺 母 收货地：靖江
	普通螺栓	M20X65	8.8级		套	4200	
	普通螺栓	M16X50	8.8级	GB/T 5782-2016 GB/T 6170-2015 GB/T 97.1-2002	套	380	配1螺母2垫片 收货地：靖江
	不锈钢螺栓	M24X60	8.8级	GB/T 3098.6-2023 GB/T 3098.15-2023	套	2950	配1螺母2垫片 收货地：靖江
	不锈钢螺栓	M18X55	8.8级		套	1880	
	不锈钢螺栓	M10X75	8.8级		套	9400	
	螺杆	M20X570	8.8级	GB/T 6170-2015	套	1280	每个螺杆配4个螺母 收货地：靖江
	螺杆	M20X581	8.8级		套	1280	
	普通螺栓	Φ 20x55(全螺 纹)		GB/T 5783-2016 GB/T 6170-2015	套	280	配1螺母 收货地：靖江

包件号	名称	型号规格 (mm)	材质	规范/标准	单位	数量	备注
JLD-01	剪力钉	Φ 13x35	ML15AL	GB/T 10433-2002	套	786080	配磁环 收货地：靖江
	剪力钉	Φ 13x200	ML15AL	GB/T 10433-2002	套	100	复验及评定用 收货地：靖江

说明：以上物资材料数量、规格、型号在实施阶段可能有一定调整，最终数量、规格、型号应以招标方下达的供货订单为准。

第六章 技术规格书

技术说明:

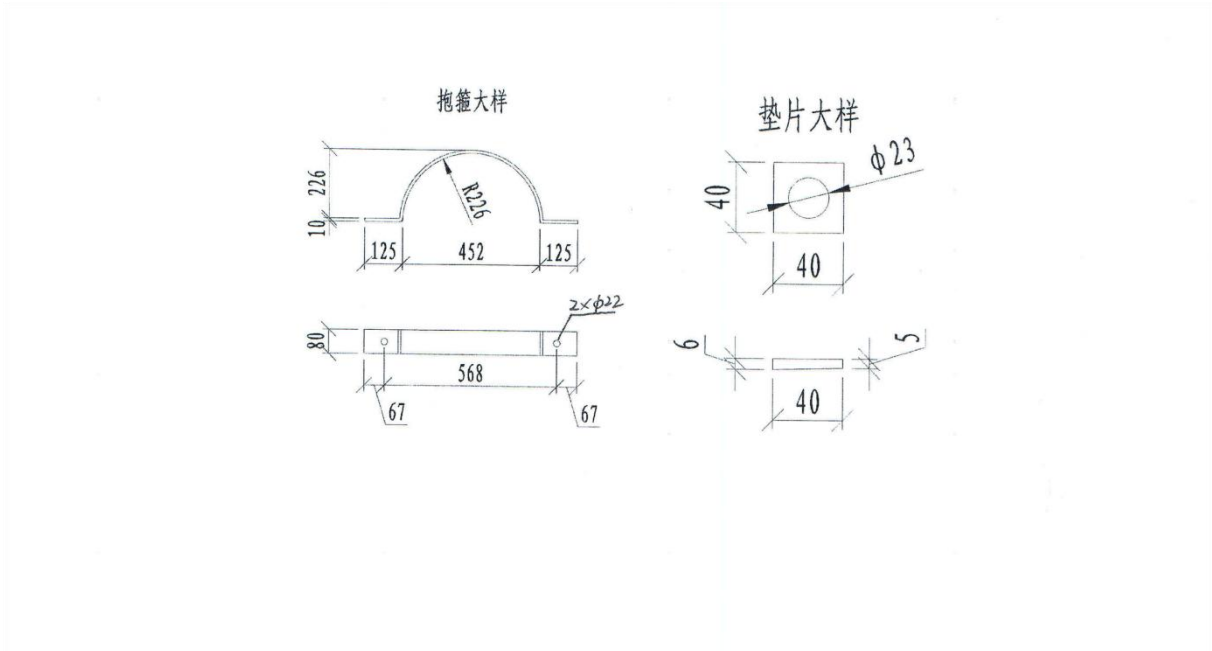
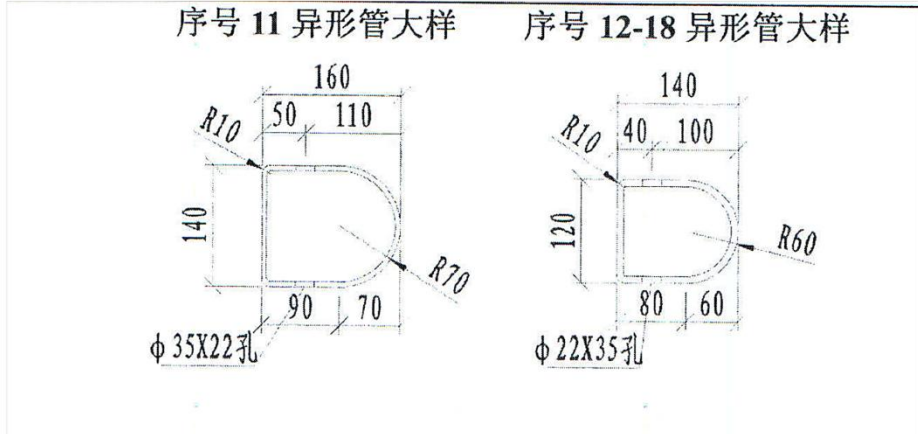
(1) 本次采购为万龙大桥钢主梁附属材料采购, 采购依据为: 《万龙大桥工程附属设计图纸》第七分册桥梁附属 B 版, 本次采购包含附属所需型材及标准件;

(2) 槽钢、角钢应满足《热轧型钢》(GBT 706-2016)的要求, 无缝钢管应满足《结构用无缝钢管》(GB/T 8162-2018)的要求, H 型钢应满足《热轧 H 型钢和剖分 T 型钢》(GB/T 11263-2017)的要求, 方管应满足《结构用冷弯空心型钢》(GB/T 6728-2017)的要求; 140x120x8、160x140x6 异型管可参照《结构用冷弯空心型钢》(GB/T 6728-2017)的要求;

(3) 螺栓、螺母及垫圈应满足现行国家标准《六角头螺栓》(GB/T 5782-2016)、《I 型六角螺母》(GB/T 6170-2015)及《平垫圈》(GB/T 97.1-2002)的相关规定, 性能等级分别为 8.8、8 级及 200HV。弹簧垫圈材质为 65Mn, 技术指标满足《弹性垫圈技术条件弹簧垫圈》(GB 94.1-2008)的相关规定。攻丝螺钉及垫圈分别执行现行国家标准《内六角圆柱头螺钉》(GB/T 70.1-2008)及《波形弹垫》(GB/T 7246-1987), 性能等级分别为 8.8 级及 200HV。不锈钢螺栓采用 A5-80、螺母及垫圈采用 A5, 其技术指标均应满足《六角头螺栓》(GB/T 5782-2016)、《I 型六角螺母》(GB/T 6170-2015)、《平垫圈》(GB/T 97.1-2002)、《紧固件机械性能不锈钢螺栓、螺钉和螺柱》(GB/T3098.6-2023)、《紧固件机械性能不锈钢螺母》(GB/T 3098.15-2023)的相关要求。

(4) 桥面排水管采用内衬不锈钢复合管, 其材质需符合《内衬不锈钢复合钢管》(CJ/T 192-2017)的相关规定, 其中基管为 Q355C 材质, 衬管为 S30408 不锈钢, 衬管壁厚 1mm。排水所需预埋、槽内排水管及三通需配套采购(万龙大桥附属型材采购计划中序号 28-37), 厂家需参考设计图后(详见附件)提供加工图并经确认后方可批量加工。

(5) 原材料复验及其它未尽事宜按相关国家标准执行。



第七章 投标文件格式

(项目名称) _____ (物资品种) _____ 包件招标

投 标 文 件

投标人： _____ (盖单位章)

法定代表人或其委托代理人： _____ (签字)

年 _____ 月 _____ 日

目 录

1. 投标函
2. 法定代表人身份证明
3. 授权委托书
4. 投标保证金
5. 资格审查资料
6. 投标报价资料
7. 投标人资格声明
8. 生产组织供应能力分析表
9. 组织供应、运输、售后服务方案
10. 投标物资技术规格书
11. 拟投入本项目的主要生产设备、检验设备表
12. 投标物资运达施工现场后的保护措施和要求
13. 其他材料

1. 投标函

致：_____（招标人）

我方已经仔细阅读_____（招标编号）招标文件，我方同意招标人在招标文件中对投标方的约束。我方愿意参加_____（包件号）的投标，并已按照招标文件中要求的内容和格式充分、如实、准确地向贵方递交投标文件（正本一份，副本二份），若中标我方将以此作为提供第_____包件的物资及服务必须严格遵循的合同条件的组成部分，并愿以与投标报价表相一致的合价总计人民币（小写）元整（大写_____元整）。按建设项目分别报价如下：

招标项目编号	合价（元）	
	到站总价（或出厂单价）计（小写）	到站总价（或出厂单价）计（大写）
.....
本包件总计		

我方将按照招标文件的要求，提供并交付与其相一致的物资和服务。

我方保证，如果我方的投标被接受，将严格无条件执行招标文件中的各项条款，认真履行卖方的责任及义务，兑现我方投标文件中提出的各项承诺。

我方同意投标文件在投标人须知规定的递标截止日期起 120 天内有效，对我方具有约束力，并可随时接受中标。我方慎重保证，投标文件的所有内容及提供给招标人的所有证明文件和资料是真实的、准确的，一旦发现上述资料和信息的不实和错误，贵方将有权宣布本单位投标作废。

在正式合同准备签订或执行之前，本投标函、招标人的书面通知及中标通知书将构成约束我们双方的合同。我方理解招标人不一定接受最低价或收到的任何投标文件。

投标人名称（公章）：_____

法定代表人或其授权代理人签字：_____

_____ 年_____月_____日

2. 法定代表人身份证明

投标人名称：_____

单位性质：_____

地址：_____

成立时间：_____年_____月_____日

经营期限：_____

姓名：_____ 性别：_____ 年龄：_____ 职务：_____系

（投标人名称）的法定代表人。

特此证明。

附：身份证复印件并盖章。

投标人：_____（盖单位章）

年_____月_____日

3. 授权委托书

本授权书声明：注册于_____省_____市_____县工商管理局的_____（单位名称）在下面签字的_____（法定代表人姓名和职务）授权_____（单位、部门名称）在下面签字的_____（职务、姓名）为本公司的合法代理人，就_____（招标编号）招标文件的第_____包件投标及合同的签订、履行直至完成，并以本公司名义处理一切与之有关的事务。本授权书于_____年_____月_____日签字生效。

法定代表人签字或盖章：_____

法定代表人身份证号码：_____

被授权代理人签字或盖章：_____

被授权代理人身份证号码：_____

单位名称（公章）：_____

单位地址：_____

附：身份证复印件并盖章。

日期：_____年_____月_____日

4. 资格审查资料

4.1 投标人基本情况表

投标人名称						
注册地址				邮政编码		
联系方式	联系人			电话		
	传真			网址（或电子邮箱）		
组织结构						
法定代表人	姓名		技术职称		电话	
技术负责人	姓名		技术职称		电话	
成立时间			员工总人数：			
营业执照号			其中	高级职称人员		
注册资金				中级职称人员		
开户银行				初级职称人员		
账号				技 工		
经营范围						
备注	应附投标人营业执照副本及其年检合格的证明材料、税务登记证等材料的；技术人员的技术职称证书的。					

4.2 生产能力证明（制造厂家提供）

应附企业的主要生产设备型号、台套数或生产线条数，日平均生产能力、所生产产品的规格型号和相应检测设备（设施）、全国工业产品生产许可证等证明材料。

4.3 近年财务状况表

应附经会计师事务所或审计机构审计的财务会计报表，包括资产负债表、现金流量表、利润表和财务情况说明书的。

4.4 质量保证能力证明

应附通过 ISO9000 或以上质量管理体系认证证书、产品质量检验合格报告等材料的。

4.5 近年完成同类投标物资供货业绩表

项目名称	
项目所在地	
采购人名称	
采购人地址	
采购人电话	
合同价格	
交货起始日期	
最终交货日期	
项目描述	
备注	应附中标通知书或合同协议书、或用户证明的，具体年份要求见投标人须知前附表；新产品应提供技术合格的证明文件。

4.6 履约信用证明

应附企业开户银行出具的信贷证明、至少三家同类投标物资已供买方或使用单位出具的履约情况证明。

4.7 正在实施和新承接的同类投标物资合同情况表

项目名称	
项目所在地	
采购人名称	
采购地址	
采购人电话	
签约合同价	
交货起始日期	
最终交货日期	
项目描述	
备注	应附中标通知书或合同协议书（合同数量及交货期等）

4.8 近年发生的诉讼及仲裁情况

应说明相关情况，并附法院或仲裁机构作出的判决、裁决等有关法律文书。

5. 投标报价资料

5.1.1 投标物资报价表（固定价采用本表）

投标物资报价表

投标人名称：

招标编号：

包件号：

投标货币单位：人民币元

物资序号	项目简称	物资名称	规格型号	质量标准	材质及其要求	计量单位	需求数量	出厂价	运杂费单价	到站含税单价	到站含税合价	税率	发站	交货地点	运距(km)
							1	2	3	4=2+3	5=1×4				
总计															

投标到站总价（人民币大写）：

投标人名称（加盖公章）：

法定代表人或被授权代理人签字：

日期： 年 月 日

5.1.2 投标物资报价表（浮动价采用本表）

投标物资报价表

招标人名称：

招标编号：

包件号：

投标货币单位：人民币元

序号	物资名称	规格型号	技术标准及要求	计量单位	数量	基准价(招标文件已给出)	浮动单价 (结算过程中固定不变)	结算含税 到站单价	到站含税 合价	税率	发站	交货地点	运距 (Km)
					1	2	3	4=2+3	5=1×4				
	合计												

投标到站总价（人民币大写）：

投标人名称（加盖单位公章）：

法定代表人或被授权代理人签字：

日期： 年 月 日

5.2 物资描述表

物资描述表

投标人名称：

招标编号：

包件号：

物资 序号	项目简称	物资名称	规格型号	质量标准	计量 单位	数量	交货 地点	收货人	交货 状态	交货条件	交货期
合计											

投标到站总价（人民币大写）：

投标人名称(加盖公章)：

法定代表人或被授权代理人签字：

日期： 年 月 日

5.3 物资报价成本分析表

投标人名称：		招标编号：			包件号：	
序号	项目	单位	数量	单价（元）	金额	备注/来源
一	材料费小计					
1						
2						
					
二	人工费小计					
三	机械加工费小计					
1	设备折旧费					
2	设备维护费					
四	水电费小计					
	生产成本合计					
五	管理费小计					
1	生产管理费					
2	销售费					
3	服务费					
4	财务费					
成本合计						
六	利税小计					
1	税收					
2	税后利润					
出厂单价						
七	运杂费小计	公里				注明运输方式
	到站单价					

备注：

1. 投标人按物资品种做成本分析。表中各大项目内容及顺序固定不变，细目不限于上述内容，可根据不同物资品种实际需要增减。
2. 不同品种的物资单独列表，标出其主要单价。
3. 写明运输方式（火车、汽车）和运输里程。

投标人名称（公章）：

法定代表人或被授权代理人签字：

日期： 年 月 日

6. 投标人资格声明

6.1 制造厂资格声明

1. 名称及概况：

制造厂名称： _____

总部地址： _____

传真/电话号码： _____ 邮政编码： _____

成立和/或注册日期： _____

实收资本： _____

近期资产负债表（到_____年_____月_____日止）

固定资产： _____

流动资产： _____

长期负债： _____

流动负债： _____

净值： _____

法定代表人姓名： _____

2. (1) 制造投标物资的设施及有关情况：

工厂名称及地址	主要设施名称	年生产能力	职工人数
_____	_____	_____	_____
_____	_____	_____	_____

(2) 本制造厂不生产，而需从其它制造厂购买的主要原材料：

主要原材料名称	制造厂名称和地址
_____	_____
_____	_____

3. 本制造厂生产投标物资的经验（包括年限、项目业主、额定能力、商业运营的起始日期等）：

4. 近 3 年该物资主要销售给国内、外主要客户的名称地址：

出口销售
(用户名称和地址) (销售项目名称)

国内销售
(用户名称和地址) (销售项目名称)

5. 近三年的营业额

年度	国内	国外	总额
_____	_____	_____	_____
_____	_____	_____	_____
_____	_____	_____	_____

6. 最近 3 年直接或通过贸易公司提供的投标物资：

合同编号：_____

签字日期：_____

项目名称：_____

数 量：_____

合同金额：_____

7. 开立基本帐户银行的名称和地址：_____

8. 其他情况：(组织机构、技术力量等)_____

兹证明上述声明是真实、正确的，并提供了全部能提供的资料和数据，我们同意遵照贵方要求出示有关证明文件。

制造厂名称(公章)_____

法定代表人签字_____

签字日期_____

传真_____

电话_____

电子函件_____

附《营业执照》(副本)

7. 生产组织供应能力分析表

		投标物资	备注
一	最大月生产（安装）能力		
二	已签合同月供应（安装）数量		
三	剩余月生产（安装）能力		

投标人名称（公章）：_____

日期：_____年_____月_____日

8. 组织供应、运输、售后服务方案

要求根据本项目所处的地理位置、环境、气候、交通和工期等情况，编制切实可行的方案。

9. 投标物资技术规格书

10. 拟投入本项目的主要生产设备、检验设备表

序号	设备、仪器名称	制造厂	规格型号	数量	状况	生产产品或部件	额定产能或生产参数	备注
一	生产设备							
二	检验设备							
三	安装设备							

注：投标人可以将制造设备及检验设备（安装设备）分别列表。（生产商提供）

投标人名称（公章）：_____

日期：_____年____月____日

11. 投标物资运达施工现场后的保护措施和要求

12. 其他材料

12.1 关于评标价评定和合同价确定方式承诺书

致：_____（招标人名称）

我方完全接受评标委员会根据招标文件第三章“评标办法”3.3.4款的规定，修正和评定评标价。

若我方中标，我方承诺：

- （1）如果修正后的投标价低于开标时的唱标价，以修正后的报价与招标人签订合同；
- （2）如果修正后的投标报价高于开标时的唱标价，以唱标价与招标人签订合同。

投标人名称（公章）：_____

法定代表人或其授权代理人签字：_____

____年____月____日

12.2 关于是否接受银行承兑汇票的说明

致：_____（采购人名称）

我方 XXXXXXXX

供应商名称（公章）：_____

法定代表人或其授权人签字：_____

_____年____月____日

12.3 采购申请表

申请单位			
采购项目名称			
资质等级		采购编号	
包件编号		参与物资	
法定代表人		法人委托人	
联系人		联系电话	
单位地址		传真电话	
单位网址		电子邮箱	
<p>声明：采购文件为我公司在熟识市场风险的前提下自愿购买，如我公司资格条件不符合本项目采购人资格要求，相关责任由我公司自行承担。</p> <p>如我公司中选后，未按采购文件要求在规定时间内，按采购文件附合同条款与采购人签订合同，我公司愿意向采购人承担违约责任（缔约过失），违约金计算标准为最终报价总价 10%。</p> <p>在采购竞谈过程中发生的所有纠纷，供应商同意由采购人法人所在地人民法院审理。</p> <p>申请投标范围：（注明拟投标段/包件）</p>			
申请单位（章） 年 月 日			

12.4 供应商诚信承诺书（原件）

我单位在参加_____项目的竞谈活动中，郑重承诺如下：

1. 我方在此声明，本次竞谈活动中申报的所有资料都是真实、准确完整的，如发现提供虚假资料，或与事实不符而导致竞谈无效，甚至造成任何法律和经济责任，完全由我方负责。

2. 我方在本次竞谈活动中绝无资质挂靠、串标、围标情形，若经贵方查出，立即取消我方竞谈资格并承担相应的法律责任。

3. 我方在以往的竞谈活动中，无重大违法、违规的不良记录；或虽有不良记录，但已超过处理期限。

4. 我方未被地市级及其以上行政主管部门做出取消投标资格的处罚且该处罚在有效期内的。

5. 我方一旦中选，将严格按照采购文件中所承诺的报价、质量、工期、竞谈方案、项目经理等内容组织实施，否则我方自愿承担给采购人造成的所有经济损失。

6. 我方一旦中选，将在收到中选通知书之日起 30 日内按采购文件规定及时与采购人签订合同，否则自愿向采购人支付合同总价款的 10% 作为违约金，并将我方列入中国铁建合作方风险警示名录。

7. 因竞谈活动发生的争议，我方同意在采购人法人住所地人民法院诉讼解决。

供应商名称：（盖公章）

法定代表人(或被授权人)：（签字）

日期： 年 月 日

12.5 采购相对方调查问卷

为遵守国际及中国反腐败、反不正当竞争法律和原则，中国铁建大桥工程局集团有限公司（以下简称公司）特发放本调查问卷。上述法律和原则包括《联合国反腐败公约》《世界银行诚信合规指南》《中华人民共和国刑法》。公司使用本调查问卷进行法律分析，做出有关采购相对方的法律风险判断，并发现潜在合规问题。

本调查问卷满足信息和隐私保护要求，仅用于公司开展合规工作。如发现潜在合规问题，有关信息可能递交到公司或外部法律顾问。公司将根据公司规章制度保存上述信息。

您必须填写本调查问卷，但您有权在提交后修改相关信息。如您有任何问题或疑虑，请立即联系公司驻当地办事机构。

注意：如采购相对方在最近 12 个月内已提交调查问卷，则无需重新填写，但需更新相关信息，如所有权、地址的变更等，并证明持续合法合规经营。

本调查问卷中“公务人员”包括但不限于其他单位的下列人员：

1. 政府的官员、雇员、代表以及代表政府或者经公共权力授权行事的人士。
2. 国际组织的官员、雇员和代表。
3. 行使公共权力的政治组织的官员、雇员、代表，或皇室成员。
4. 政府直接或间接控制或施加决定性影响力的公共企业的官员。

如有需要，可另附纸张。

一、您单位的基本联系信息

1. 正式注册的名称和商号，如为个体户或自然人则提供个人姓名

2. 主要营业地址

3. 履行服务地址，如与主要营业地址不同时

[Empty rectangular box]

4. 主要办公室电话号码

传真号码

5. 电子邮件地址

网站

二、您单位的所有权结构

6. 企业类型：

___公司（如股份有限公司、有限责任公司等）

___个人所有(个体户)

___合伙企业

___其它

7. 如为公司：

(1) 在哪里设立？

(2) 何时设立？

8. 如果为合伙或其它商业形态：

(1) 在哪里设立？

(2) 何时设立？

(3) 由谁设立？

9. 请列出在您单位有经济利益的个人或实体。应包括法律上的所有权人及受益所有人，如，有权获得、有意获得或将要获得应付费用或佣金的个人或实体。注意：如果您单位已上市，请列出直接或间接持有超过 5%权益的名单。

1.	11.
2.	12.

3.	13.
4.	14.
5.	15.
6.	16.
7.	17.
8.	18.
9.	19.
10.	20.

10. 请列出对您单位业务行使管理权的个人或实体。请在本调查问卷后附上组织机构图或说明，并具体说明您单位的管理结构。

11. 请列出问题 9 和 10 中所列的个人或实体中属于公务人员的名单（请参见本问卷关于公务人员的定义）。请说明这些公务人员在您单位中所持有的利益和控制权的性质。

12. 请列出问题 9 和 10 中所列的个人或实体中与公务人员有亲属关系或其他较密切关系的个人和业务关系者（请参见本问卷关于公务人员的定义）。请说明这些个人或实体在您单位中所持有的利益和控制权的性质。

13. 就问题 9 和 10 中所列的个人或实体，如其在其他单位担任管理人员、董事、股东、合伙人、实际所有人等，请告知相关信息。

三、您单位概况

14. 请简要描述您单位的业务，包括提供采购服务的经营业绩及设备能力（或附上 1 份包括上述内容的宣传手册或其他印刷物）。如可能，请附上销售手册、年度报告或类似文件。

15. 请告知：

(1) 您单位在此行业中的从业年数

(2) 您单位员工人数

(3) 过去五年的大致年利润，如有

(4) 主要服务的市场

(5) 与公司签订的合同，如有

四、您单位拟合作的其他相对方

16. 您是否计划为向公司提供服务而与其他相对方合作，即，代理、顾问、中介、业务推广人、商业赞助人、销售顾问、销售代理、公关顾问、报关代理、财务顾问、法律顾问、合资或合作伙伴等，无论其为自然人、法人或非法人组织？

是 否

如果您的回答是“是”，请就拟合作的相对方提供以下信息：

- (1) 请告知您拟合作的相对方的姓名和地址，说明其与您单位的关系及其将进行的业务活动。
- (2) 请列明您拟合作的相对方的全部所有权人（包括实际所有人）、管理人员和董事。如需要，可另附页。
- (3) 请列明主要负责执行拟签订协议的人员。如需要可另附页。

17. 在问题 16 中列出的个人中，是否有人现在或在过去 3 年中是公务人员（请参见本问卷关于公务人员的定义）？

是 否

如果您的回答为“是”：

请告知他们任职的政府机构，如具体机构、部门、分支、委员会等。请列出他们的职位和在职时间。请简要说明他们的角色和职责。

18. 在问题 16 中列出的个人中，是否有人与公务人员存在亲属关系，如家庭成员？

是 否

如果您的回答是“是”：

请告知您、您单位的所有权人、管理层的家庭成员任职的政府机构，如具体机构、部门、分支、委员会等。请说明此家庭成员的职位以及与相关人员的关系，如父亲、姐妹、表亲。

19. 在问题 16 中列出的个人中，是否有人与公务人员有商业关系，包括对某公司或实体的共同所有权或受益权，或在同一个专业协会或组织，且此公务人员所处职位能够影响公司签订或获取业务，或给采购相对方或公司带来业务上的好处？

___是 ___否

如果您的回答是“是”：

请说明此公务人员的姓名，列出相关的政府机构，如具体机构、部门、分支机构、委员会等，列出公务人员的职位以及与关联人关系的性质，如共同所有人、共同在公司董事会任职、官方或非官方顾问关系等。

20. 在拟签订的协议下，是否有任何公务人员或其亲属有权获得由您公司支付的报酬或费用？

___是 ___否

如果您的回答是“是”：

请说明此公务人员或其亲属的姓名和职位，列出相关的政府机构，如具体机构、部门、分支机构、委员会等，并列可能支付给该公务人员或其亲属报酬或费用的金额。

五、推荐人信息

21. 请提供至少三个能够描述您的资质和业绩的业务推荐人的名称、地址、电话号码以及联系人姓名，

此推荐人不得为您合作的银行，但可包括您的客户：

(1) 推荐人名称：

公司：

地址：

推荐人电话：

推荐人电子邮箱：

(2) 推荐人名称：

公司：

地址：

推荐人电话：

推荐人电子邮箱：

(3) 推荐人名称：

公司：

地址：

推荐人电话：

推荐人电子邮箱：

22. 请提供下述二者之一：

(1) 最近的经审计的财务报告；

(2) 您过去三年的财务情况和交易的财务资料。

六、披露

23. 您单位或董事、管理人员、所有权人：

(1) 曾经被法院或政府机构认定触犯民事、刑事的虚假陈述、欺诈、串谋、贿赂、反腐败、证券或反不正当竞争等方面的法律？

___是 ___否

(2)现在或过去五年中曾涉嫌腐败、欺诈、垄断、串谋、逃税、漏税、洗钱等非法行为，或因此而被调查或起诉？

是 否

如果您对(1)或(2)的回答为“是”，请提供相关细节：

24. 您单位是否被联合国或某国政府列入禁止合作名单？您或您的母公司、关联企业或个人是否曾被联合国或其他国际组织列为恐怖组织？您或您的母公司、关联公司的现任股东、高级管理人员现在或过去 10 年曾为国际或当地刑事通缉犯？

是 否

如果回答是，请提供相关细节：

25. 您是否被股份公司列入禁止合作名单？

是 否

七、报酬

26. 根据您将承担的工作和履行服务的地区和国家，请描述您认为合适的佣金或费用的金额范围。

27. 请说明支付费用的银行名称及地址，包括您的账户名称及账号。（此处仅填写接受公司付款的银行账户信息）

八、所需文件材料

28. 除提交调查问卷，还请提供下述文件。未能提供下述文件可能导致此尽职调查延迟或者延迟与您的合作。

- (1) 协议签字人的身份证明文件，如护照复印件；
- (2) 证明您企业地址或履约地的文件材料，如公司信纸；
- (3) 证明您单位股权结构的文件材料，如公司在设立国的注册登记文件；
- (4) 证明您单位成立、注册或其他设立事宜的文件材料，如成立或注册证明；
- (5) 按照当地法律要求，您在特定国家或地区开展业务所需的注册或其他文件；
- (6) 证明开户行、账户名称等有关信息的文件，例如：银行确认函、银行对账单，金额可隐去；
- (7) 董事会、高级管理人员发布的涉及反腐败、反不正当竞争、佣金支付、客户或公务人员业务招待等商业道德方面的书面行为准则、办法、政策等文件。

合规申明

下述签字者为**中国铁建大桥工程局集团有限公司**（以下简称**公司**）的_____（请填写如**供应商、分包商、保险商**等）。我公司向**公司**申明并保证如下：

一、我公司被告知并收到**中国铁建股份有限公司**《**合规行为准则**》。我公司熟悉并理解《**联合国反腐败公约**》和其他类似**反腐原则**，及_____（提供**服务所在国名称**）的**公平竞争、投标和采购**方面的有关法律法规。

二、在**为公司提供**_____（请填写**服务内容**）时，我公司同意遵守**中国铁建股份有限公司**《**合规行为准则**》。尤其要说明的是，我公司过去没有，将来也不会直接或间接向**公务人员**提供、承诺、安排、支付任何有价值的物品或好处，从而影响**公务人员**公正履行**公务职责**，帮助**我公司或公司**获得、保持业务或获得好处。我公司过去没有，将来也不会通过任何**作为或不作为**，**不实陈述**，明知或不计后果地**误导或意图误导**另一方以**获得经济或其它利益**，或**逃避任何**该**我公司**应履行的义务。我公司过去没有，将来也不会为实现**不当目的**而参与任何与**其他方**的安排，包括与**其他方**串谋从而**不正当影响**公司的**投标过程**。

三、我公司熟悉并理解与**公司业务往来地区**适用的**反贿赂、反腐败、反不正当竞争、招投标和采购**等相关法律条款。我公司未曾违反上述法律，并将在遵守上述法律的前提下履行义务。

四、我公司代表的**公司、实体**，其**高级管理人员、员工**，均未因**投标或采购**中的**贿赂、腐败、串谋、欺诈、妨碍**等**不当行为**，或因**触犯商业法律**，在**本国或外国**接受**刑事调查**，或被采取**民事或刑事强制措施**。

五、我公司没有未在**调查问卷**中披露的**所有人或其他受益人**，持有少于**5%**所有权的**上市公司**的**受益人**除外。

六、我公司向**公司**提供服务不会违反**我公司**对**其他客户**的承诺，包括但不限于**我公司**与**其他客户**签订的**保密协议或排他协议**。

我公司承诺，一旦本申明不再准确完整，**我公司**将立即通知**公司**，并提交**补充更新报告**。

签字：_____ 日期：_____

姓名：_____ 职位：_____

保证书

我代表_____保证，上述信息真实、准确、完整地披露了所有
与公务人员的关联关系。

按照当地有关法律法规要求，我承诺向调查问卷中提及的个人告知公司收集处理其相关信息的目的
和方法。

签名盖章：

日期：

名字：

职位：

地点：